

**:hager**

:hager

# Berker

## Anahtar-Priz Serileri

Hager Türkiye



:hager



**Berker R.1**  
Sayfa 7 - 9



**Berker R.3**  
Sayfa 10 - 12



**Berker Serie  
R.classic**  
Sayfa 13 - 15



**Berker Serie 1930  
Porzellan made by  
Rosenthal**  
Sayfa 16 - 18



**Berker Serie Glas**  
Sayfa 19 - 21



**Berker Integro**  
Flow : Sayfa 48 - 50  
Pure : Sayfa 51 - 53  
Classic : Sayfa 54 - 56  
Genel Bilgi : Sayfa 57 - 58



**Berker K.1**  
Sayfa 22 - 23



**Berker K.5**  
Sayfa 24 - 26



**Berker Q.1**  
Sayfa 27 - 29



**Berker Q.3**  
Sayfa 30 - 32



**Berker Q.7**  
Sayfa 33 - 35



**Berker B.3**  
Sayfa 36 - 38



**Berker B.7**  
Sayfa 39 - 41



**Berker S.1**  
Sayfa 42 - 44



**Berker W.1**  
Sayfa 45 - 47



## Tüm binalar için Hager I Berker Çözümleri

Hager I Berker, ticari binalar pazarının önde gelen tedarikçilerinden biri olarak, her türde binanın ihtiyacına ve kurulumuna göre uyarlanmış özel çözümler sunmaktadır.

Oteller, ofisler, alışveriş merkezleri hattatoplu konut ve okullarda Hager çözümleri termal bina düzenlemeleri ile ilgili geniş yelpazedeki ihtiyaç ve gereksinimleri karşılar.

Bu sayede yüksek değerde konforla birlikte olabilecek en iyi enerji performans derecesi de sağlanmış olur.

## Kusursuz Yerleşim...

Anahtar sistemleri ve prizlerin hangi mantığa göre belirli seviyelerde yerleştirildiğini hiç düşündünüz mü? Belki de hiç vakit ayırıp düşünmediğimiz bu sistemlerin konumu bizler için önemli bir detay içermekte. Kullanım kolaylığı, güvenlik ve konfor...

Hepsi belirli bir mantığa göre yerleştirilen anahtar sistemleri ihtiyaçlar doğrultusunda konumlandırılmaktadır.

Örneğin; rahat işlem yapabilmek için kontrol paneli göz hizasına yerleştirilirken anahtarlarda hızlı erişimi sağlamak için elin en kolay ulaşabileceği seviyede yerini alır. Prizler ise yaşam alanlarının dekorasyonlarına uyum ve güvenlik için zemine yakın yerlere konumlandırılır.



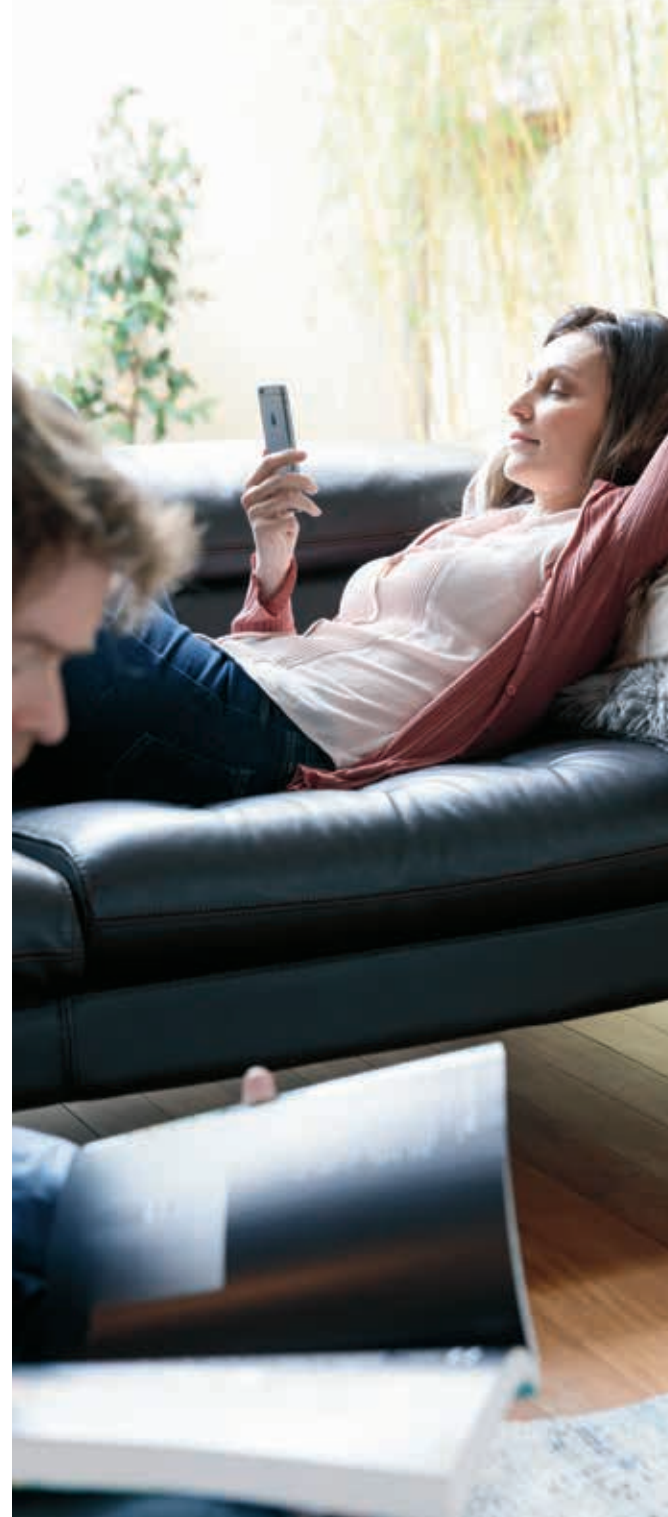
## Sürdürülebilir Yaşam Kalitesi

Tek bir ekran ve/veya birkaç anahtar ile evinizin IQ'sunu yükseltip, kendi kendini yönetmesini sağlayabilirsiniz.

Evde olmadığınız zamanlarda dahi ışığı, ısıtma-soğutma sistemini, jaluzileri ve alarm sistemini kontrol edebilirsiniz.

Bu sayede evinizin sizinle aynı şekilde düşündüğünü bilir ve kendinizi huzurlu hissedersiniz.

Birbirinden kullanışlı tüm bu fonksiyonları mevcut tablet, telefon ve bilgisayarlarınız üzerinden denetleyerek konforu yönetebilirsiniz.

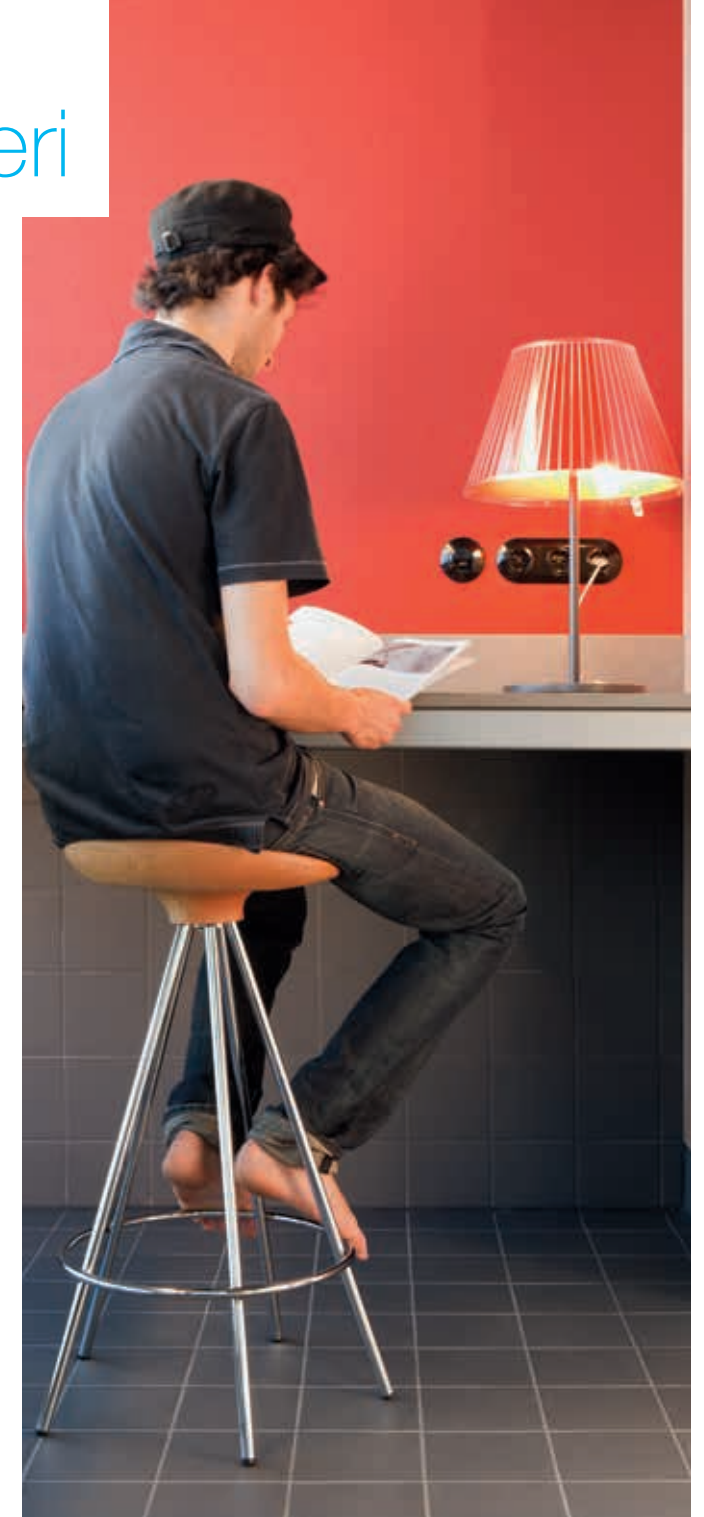


## Hager I Berker Akıllı Bina Sistemleri

Cihazlarınızı birbirine bağlayan akıllı sistemler sayesinde birçok cihazı eş zamanlı olarak kumanda etmeniz mümkün.

Sadece tek bir ekran veya az sayıda anahtar ile aydınlatmayı, ısıtma-soğutma sistemini, jaluzileri, alarm sistemini kontrol edebilirsiniz.

Dilerseniz bu fonksiyonları kişisel bilgisayarınızdan veya mevcut telefonunuz üzerinden denetleyebilirsiniz.

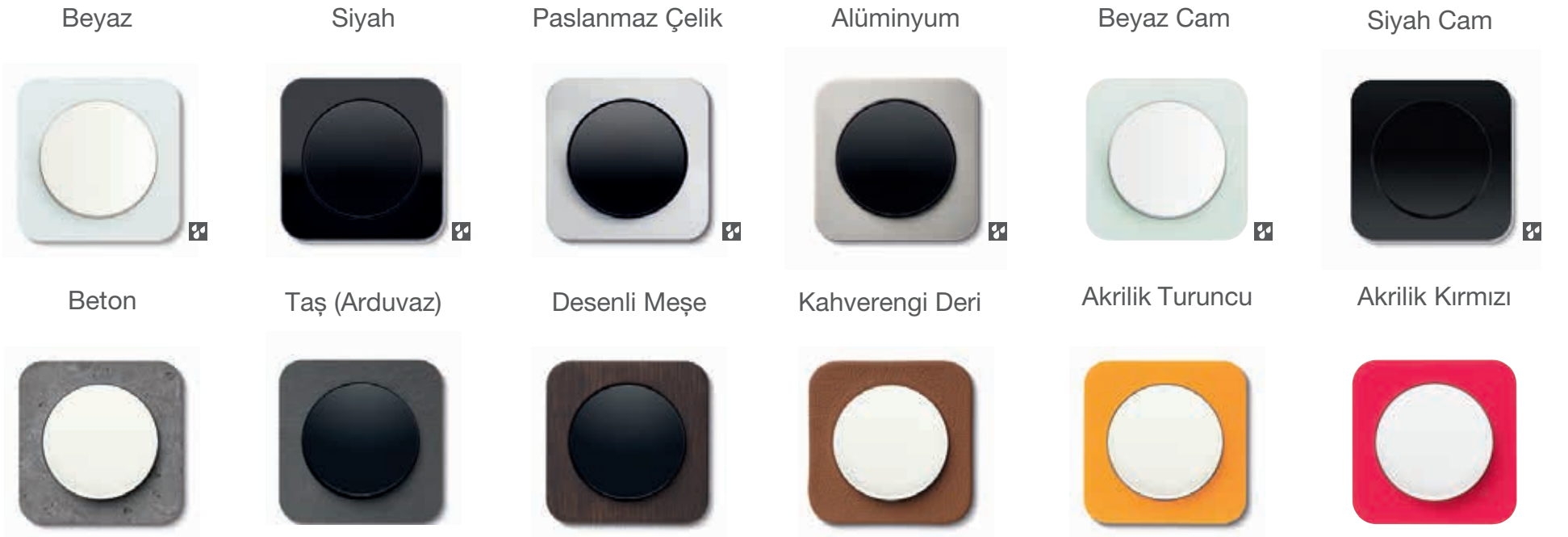


# Berker R.1



## Klasik Çizgilere Modern Dokunuşlar

Berker, R.1 serisi ile klasik anahtar formlarına bir yenisini daha ekliyor. R.1 serisi, yuvarlak hatları ve kontürlü çerçevesiyle farklı olmayı Berker tarzıyla yansıtıyor. Fonksiyonel renk ve gerçek /özel materyal alternatifleriyle tüm konut ve mobilya projeleri için ideal ve estetik çözümler sunuyor.



### Çerçeve Materyal / Renk Seçenekleri :

**plastik,parlak:** siyah, beyaz  
**cam:** siyah, beyaz  
**akrilik:** kırmızı, turuncu  
**alüminyum / paslanmaz çelik**  
**taş (arduvaz) / beton(cilalı)**  
**ağşap (desenli meşe) / kahverengi kabartmalı deri**

**kapaklar :** siyah, beyaz parlak plastik olarak mevcuttur.

 IP44 "sealing set" ile yapılabilir

**Çerçeve:** 1-5 gang (taş ve beton: 1-3 gang) yatay ve dikey kullanım için, çerçeve kodu aynıdır.  
**Dış boyutlar:** (1x): 81.2 x 81.2 mm

\*Çerçeve kodu, içerisine konulacak kapak(siyah,beyaz) rengine göre değişmektedir.

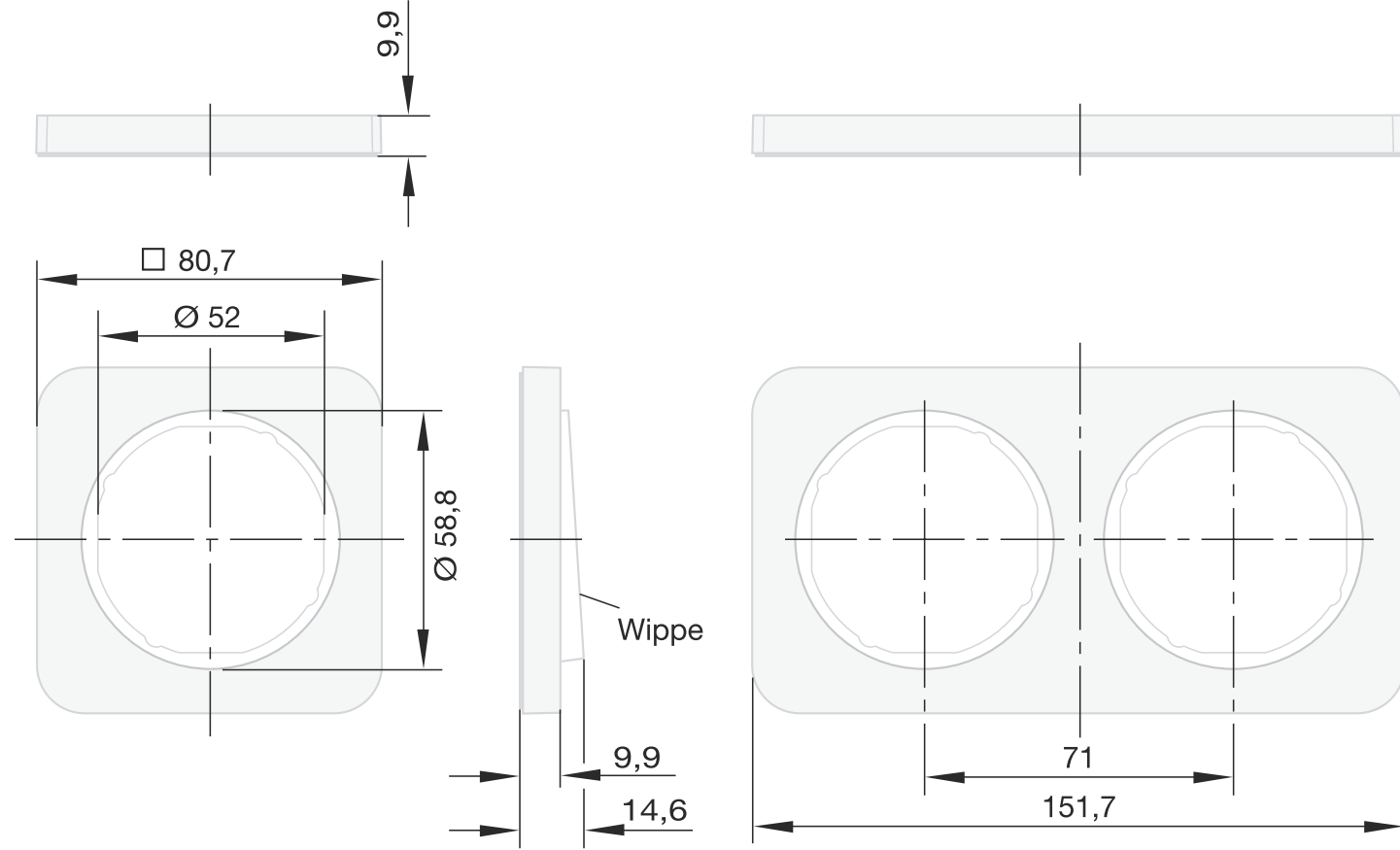
# Berker R.1 Kombinasyon



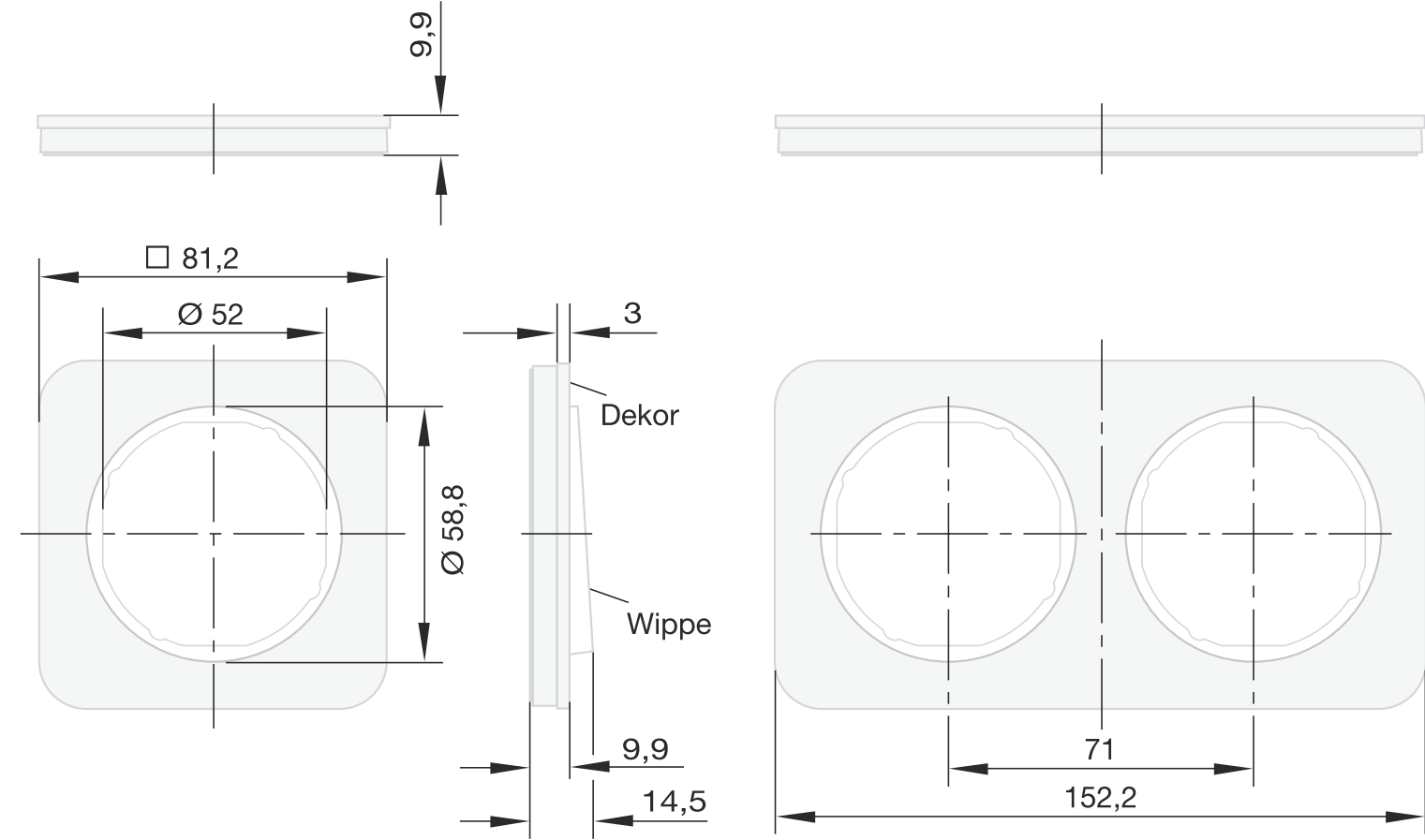


# Berker R.1 Teknik Ölçüler

## Plastik



## Paslanmaz Çelik, Alüminyum, Cam



## Boyutlar

**Çerçeve, 1gang**  
W 81.2 mm x H 81.2 mm, 1gang

**Çerçeve, 2 to 5gang**  
W 152.2 mm x H 81.2 mm, 2gang  
W 223.2 mm x H 81.2 mm, 3gang  
W 294.2 mm x H 81.2 mm, 4gang  
W 365.2 mm x h 81.2 mm, 5gang

## Çerçeve / kapak yaklaşık renk kodları

Beyaz : RAL 9010  
Siyah : RAL 9005

\* W (weight): En / H (height): Yükseklik

# Berker R.3



## Keskin ve Dairesel Tarzın Mükemmel Uyumu

Berker R.3, dairesel kenarlı keskin çerçeve ile kombine edilerek özel bir tarzda birleştiriliyor. Berker R.3 ile ideal mimari çözüm ve kolay montaj özelliği bir arada sunuluyor. Farklı renk / materyal, alternatifleriyle de her konsept ve beğeniye uygun, şık seçenekler bulunuyor.

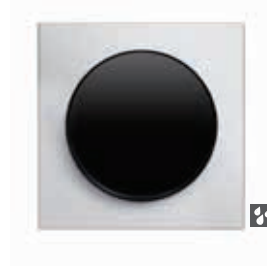
Beyaz



Siyah



Alüminyum



Paslanmaz Çelik



Beyaz Cam



Siyah Cam



### Çerçeve Materyal / Renk Seçenekleri :

**plastik,parlak:** siyah, beyaz

**cam:** siyah, beyaz

**alüminyum / paslanmaz çelik**

**kapaklar :** siyah, beyaz parlak plastik olarak mevcuttur.

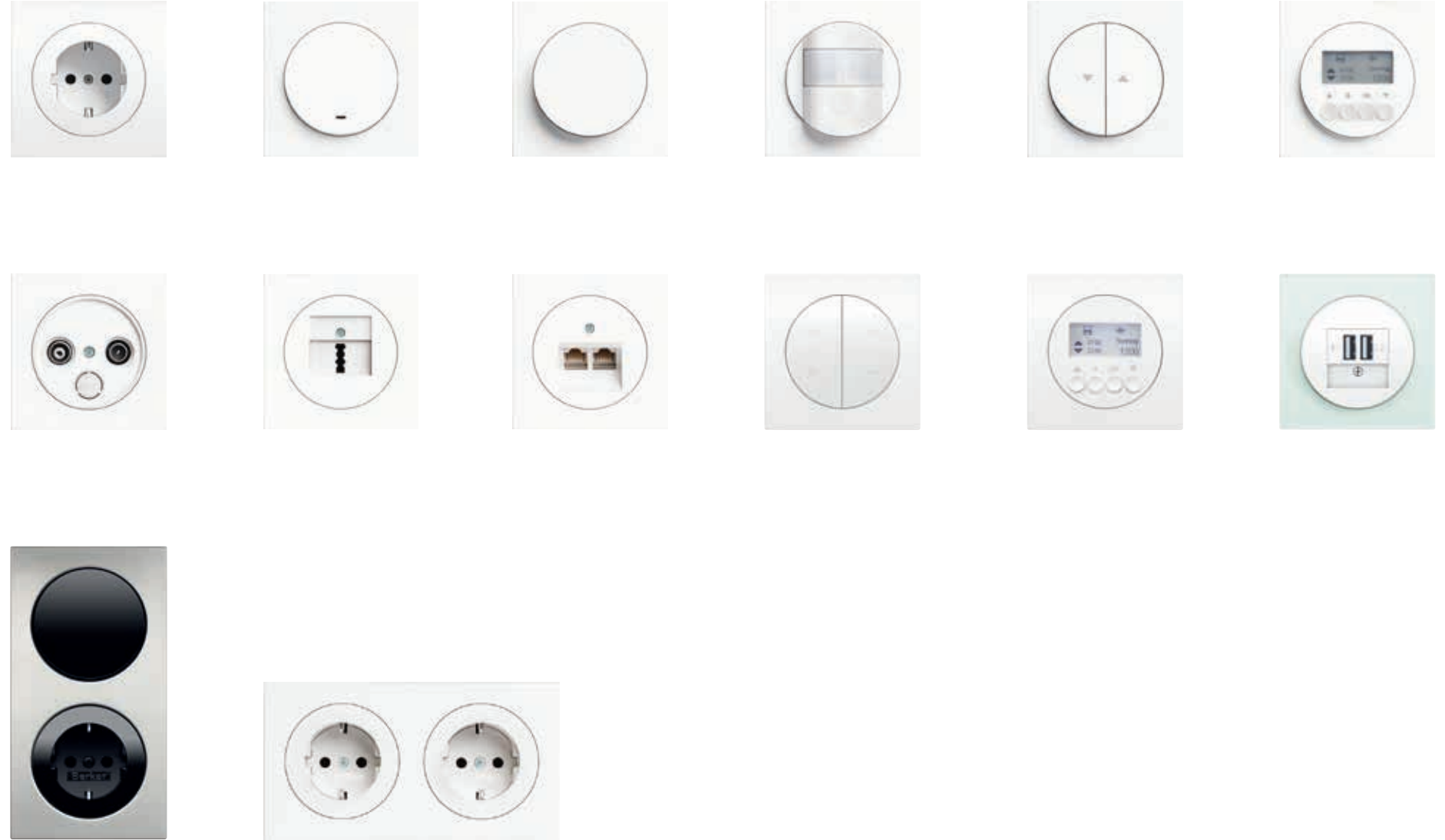
**IP44 "sealing set" ile yapılabilir**

**Çerçeve:** 1-5 gang (taş ve beton: 1-3 gang) yatay ve dikey kullanım için, çerçeve kodu aynıdır.

**Dış boyutlar:** (1x): 81.2 x 81.2 mm

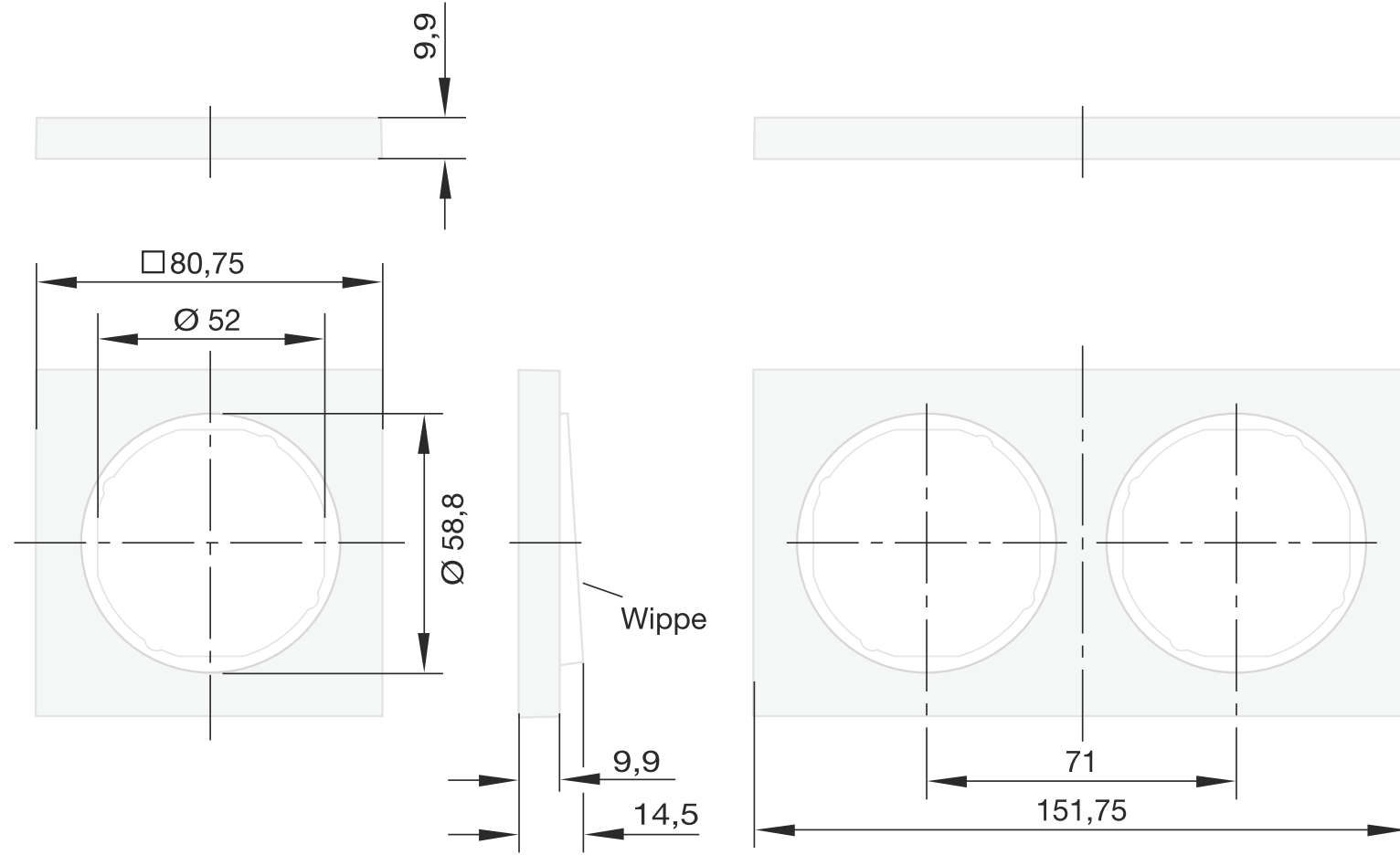
\*Çerçeve kodu içerisinde konulacak kapak(siyah,beyaz) rengine göre değişmektedir.

# Berker R.3 Kombinasyon

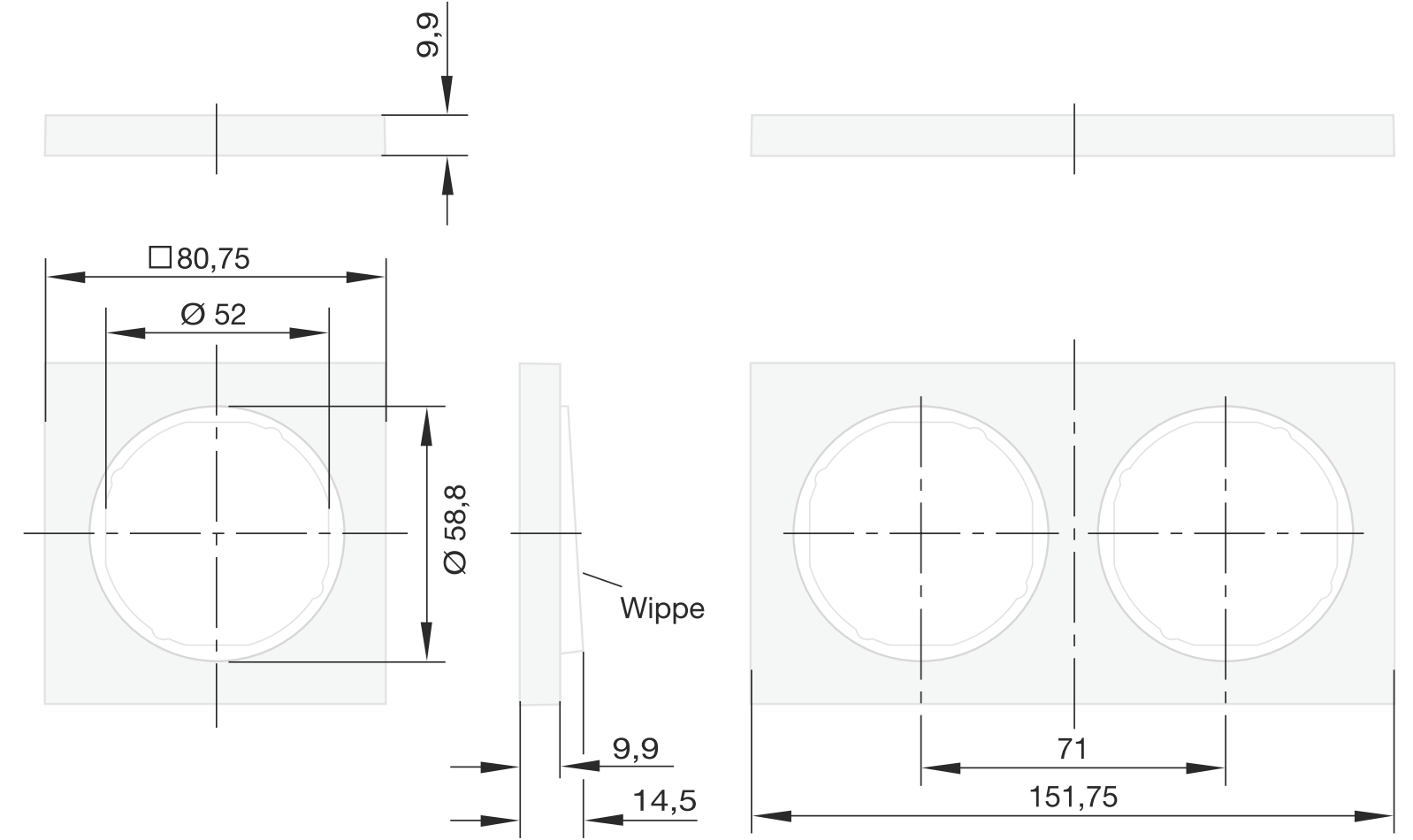


# Berker R.3 Teknik Ölçüler

Plastik



Paslanmaz Çelik, Alüminyum, Cam



## BOYUTLAR

**Çerçeve, 1 gang**  
W 81.2 mm x H 81.2 mm, 1gang

**Çerçeve, 2 - 5 gang, yatay**  
W 152.2 mm x H 81.2 mm, 2gang  
W 223.2 mm x H 81.2 mm, 3gang  
W 294.2 mm x H 81.2 mm, 4gang  
W 365.2 mm x h 81.2 mm, 5gang

## Çerçeve / kapak yaklaşık renk kodları

Beyaz : RAL 9010  
Siyah : RAL 9005

# Berker Serie R.Classic



## Sofistike

Bir anahtar duygularınızı harekete geçirebilir mi? Berker Serie R.Classic ile bu sorgulamaya bir yanıt bulabildiğimize inanıyoruz. Berker Serie R.Classic: Yuvarlak yarıçapı, dört farklı özel materyali ve sade, düz döner düğme tasarımıyla, çağdaş bir şekilde klasik yuvarlak anahtar serilerini yeniden yorumluyor. Özellikle sofistike ambiyans arayanlar için...

Beyaz



Siyah



Alüminyum



Paslanmaz Çelik



Beyaz Cam



Siyah Cam



### Çerçeve Materyal / Renk Seçenekleri :

**plastik,parlak:** siyah, beyaz

**cam:** siyah, beyaz

**alüminyum / paslanmaz çelik**

**kapaklar :** siyah, beyaz parlak plastik olarak mevcuttur.

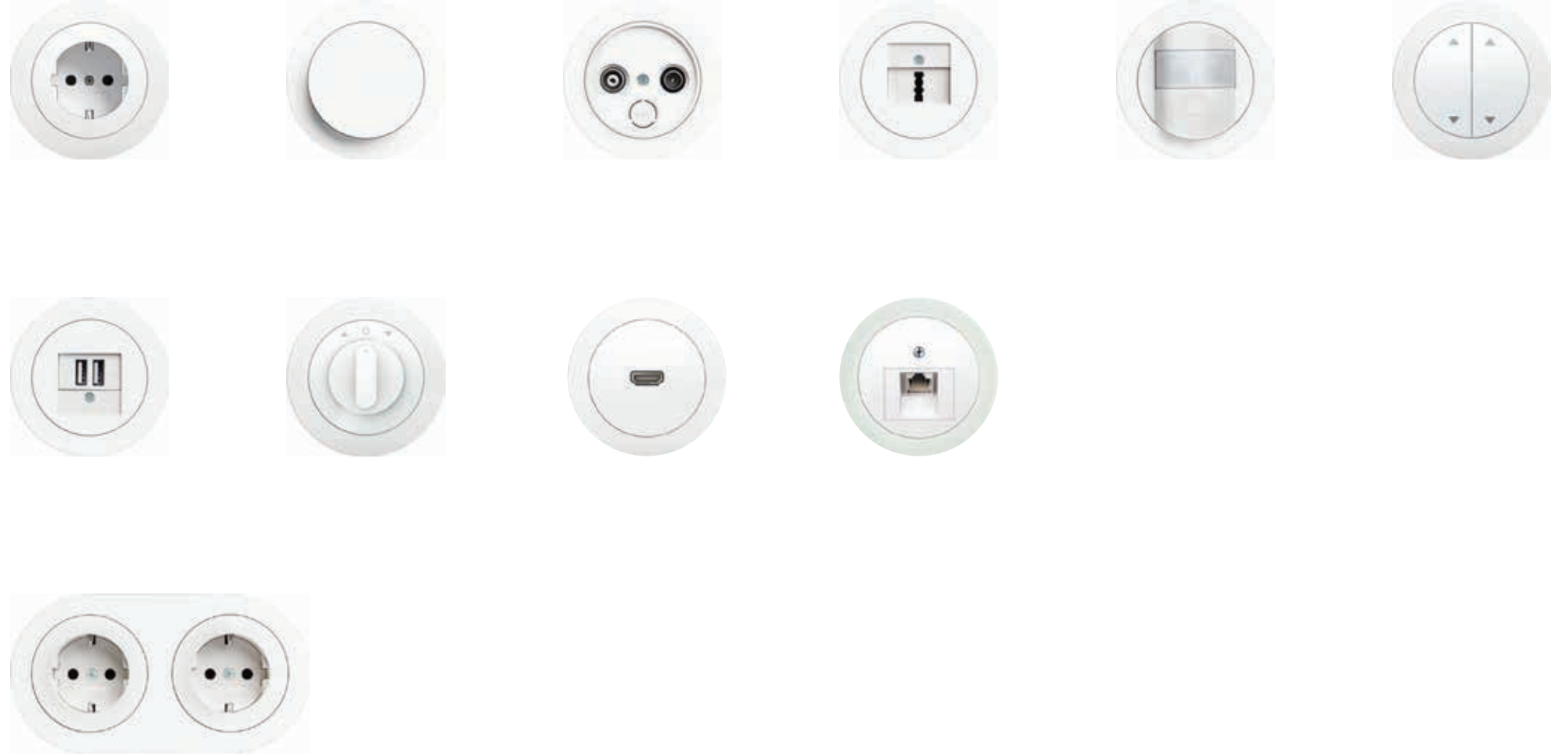
**Çerçeve:** 1-3 gang priz grubu, yatay ve dikey kullanım için, çerçeve kodu aynıdır.

**Dış boyutlar:** (1x): 80.7x80.7 mm

\*Çerçeve kodu içerisine konulacak kapak(siyah,beyaz) rengine göre değişmektedir.

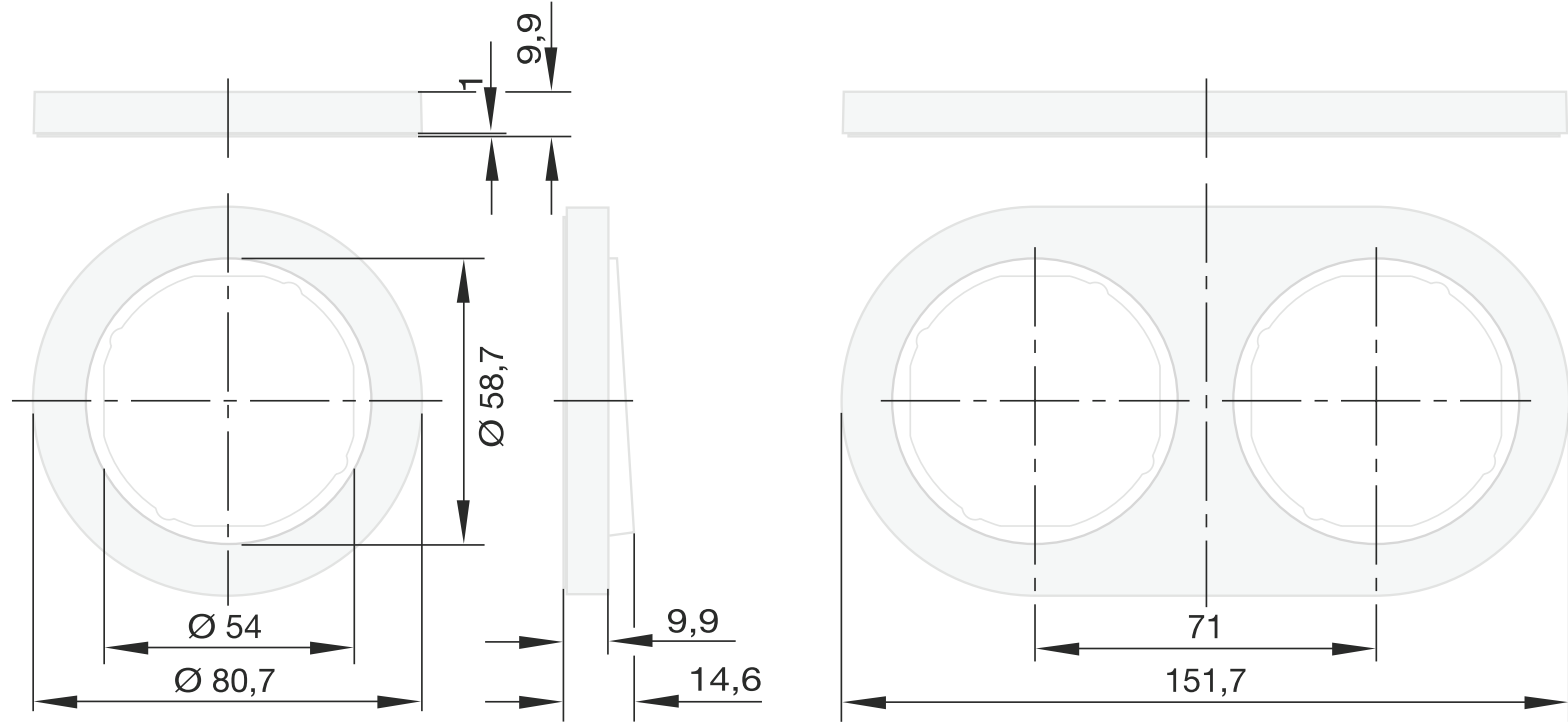
\*\* Anahtar grubu, priz /çoklu çerçeve içerisinde kullanılamaz.

# Berker Serie R.Classic Kombinasyon



# Berker R.Classic Teknik Ölçüler

## R.Classic Plastik



### Boyutlar

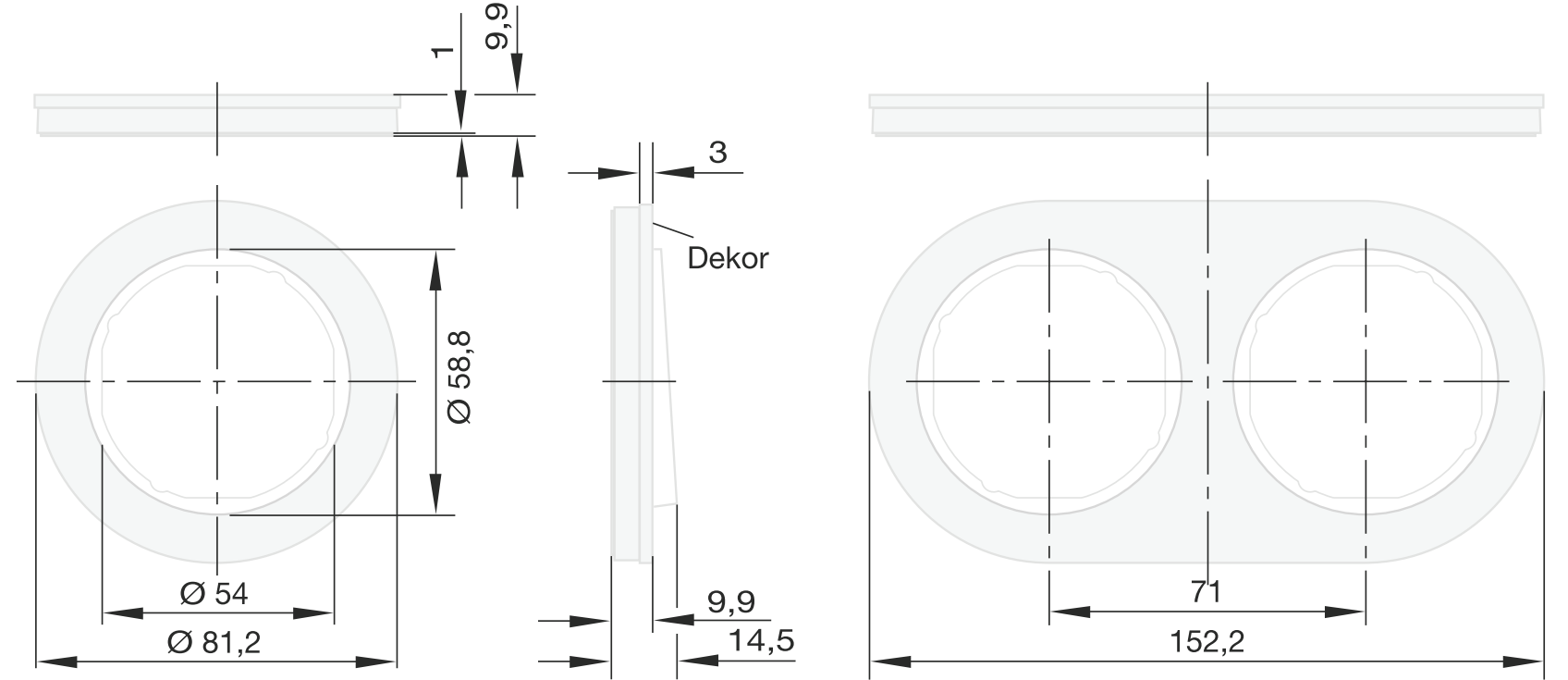
**Plastik;**  
**Çerçeve 1gang**  
Ø 80,7 mm, 1gang

**Çerçeve 2-3gang yatay**  
W 151,7 x H 80,7 mm, 2gang  
W 222,7 x H 80,7 mm, 3gang

**Pasl. Çelik, Alüminyum, Cam**  
**Çerçeve 2-3gang dikey**  
H 152,2 x W 80,7 mm, 2gang  
H 223,2 x W 80,7 mm, 3gang

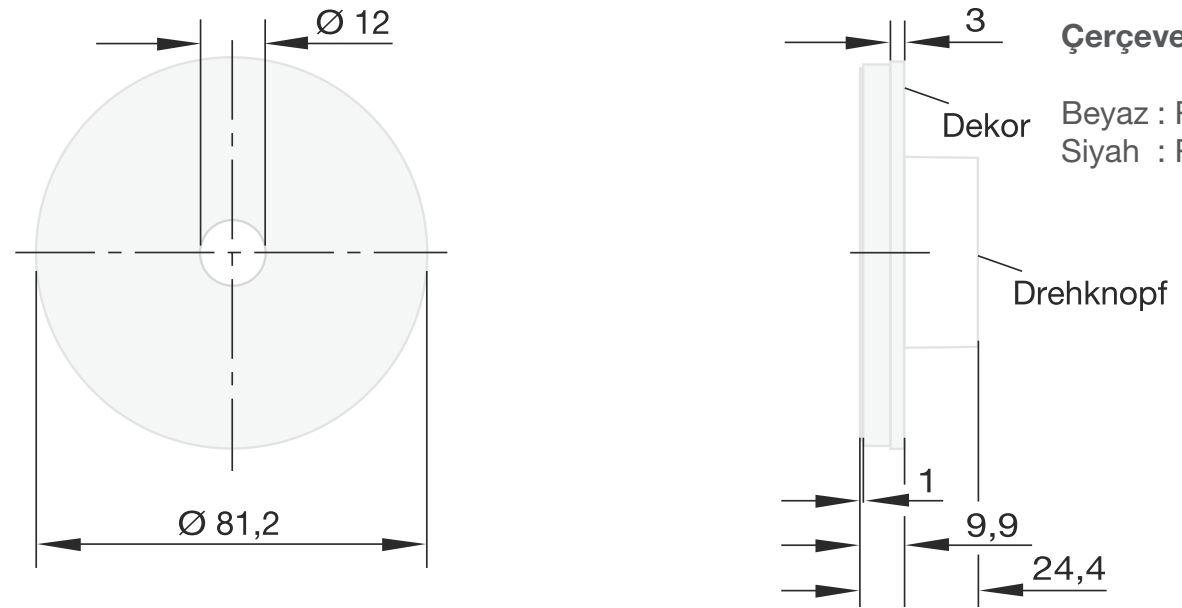
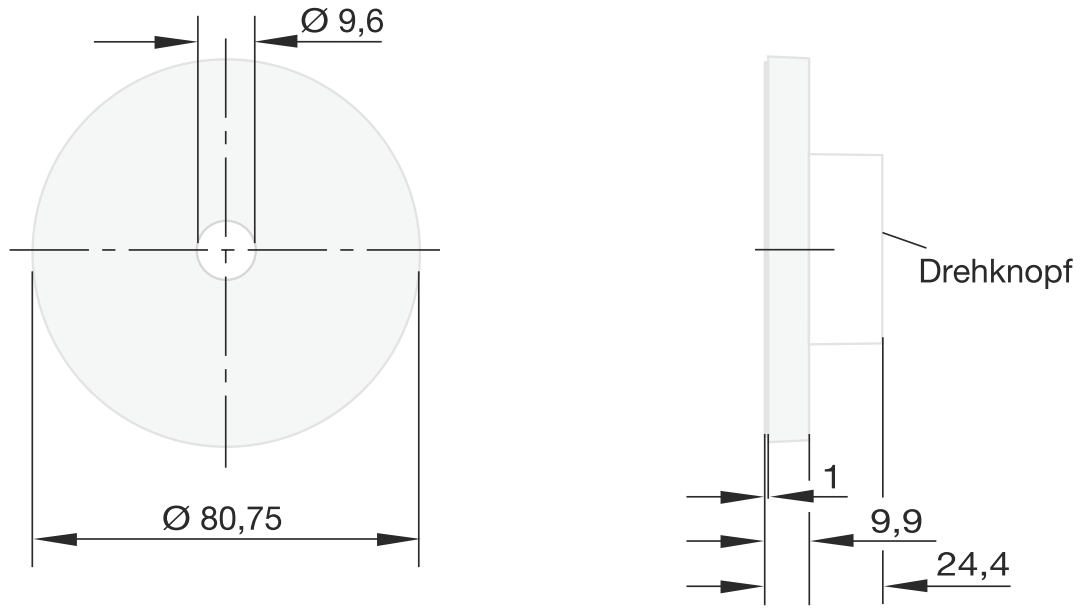
\* W (weight): En / H (height): Yükseklik

## R. Classic Paslanmaz Çelik, Alüminyum, Cam



### Çerçeve / kapak yaklaşık renk kodları

Beyaz : RAL 9010  
Siyah : RAL 9005



# Berker Serie 1930 / Porselen(Rosenthal)



## Zamana Meydan Okuyan Bir Tasarım

Eski zamanların klasik şıklığına bugünün teknolojisini ekleyerek nostaljinin derinliklerini hissettiren tasarımlar... Almanya'nın en köklü porselen markası Rosenthal ile iş birliği sonucu tasarlanan 1930 porselen serisi, klasik çevirmeli anahtar tarzını üstün teknoloji ile buluşturuyor. Özellikle restorasyon çalışmalarında eski mimari yapıyı bozmadan yenilik yapan mimarların tercihi olan bu seri aynı zamanda ev otomasyon sistemine de uyumlu hale getirilebiliyor..

Beyaz



Siyah



Beyaz Porselen



Siyah Porselen



### Çerçeve Materyal / Renk Seçenekleri :

**plastik,parlak:** siyah, beyaz  
**Porselen:** siyah, beyaz

**kapaklar :** siyah, beyaz parlak plastik olarak mevcuttur.

**Çerçeve:** Plastik: 1-3 gang, Porselen sadece 1 gang, yatay ve dikey kullanım için, çerçeve kodu aynıdır.

Plastik orta çerçeve ve son çerçeve kullanılarak, sonsuz kombinasyon yapılabilir.

**Dış boyutlar:** (1x): Plastik : 80x80 mm / Porselen: 84.5x84.5 mm



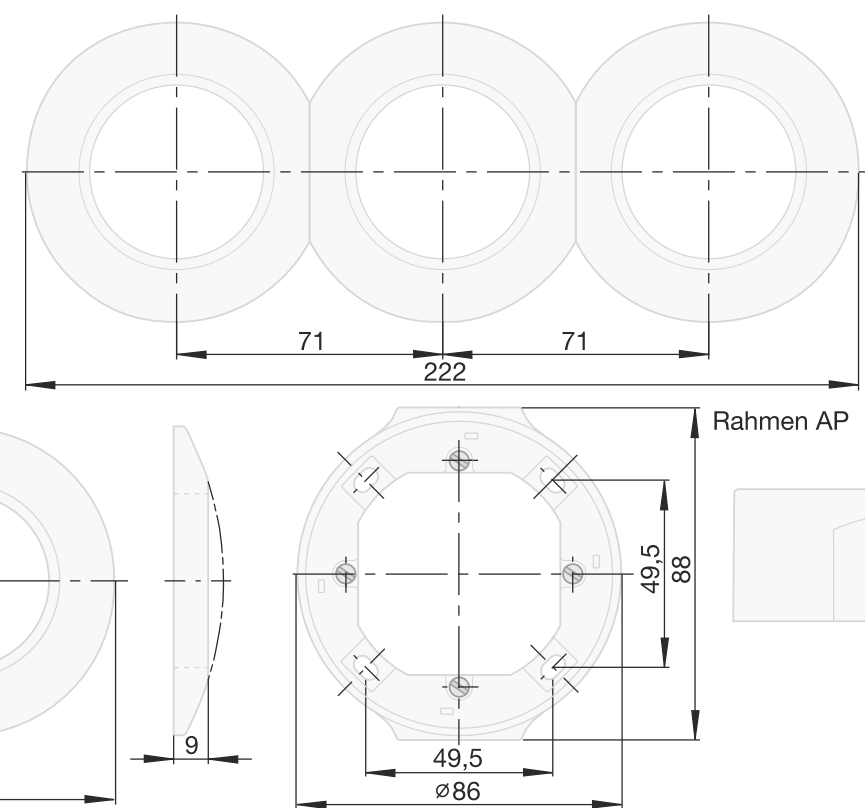
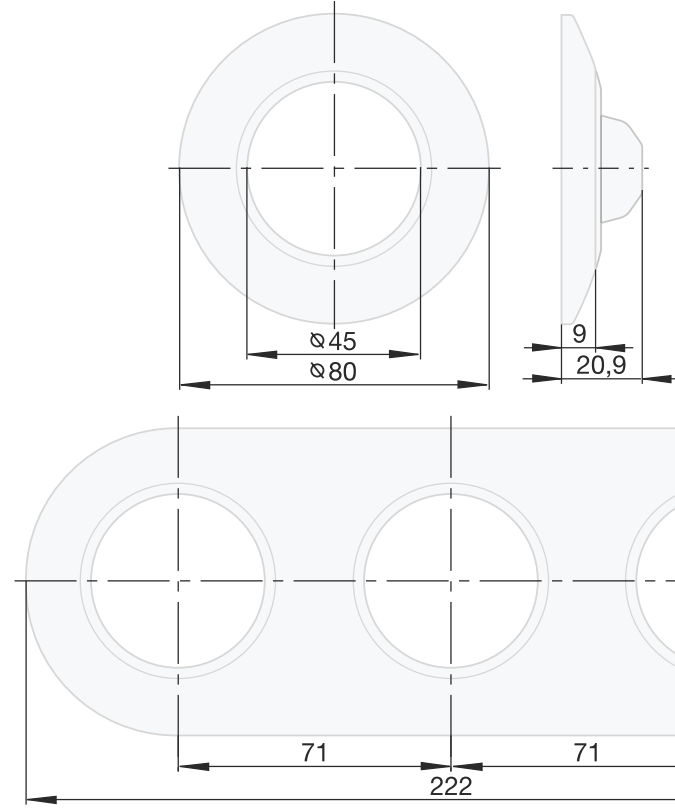
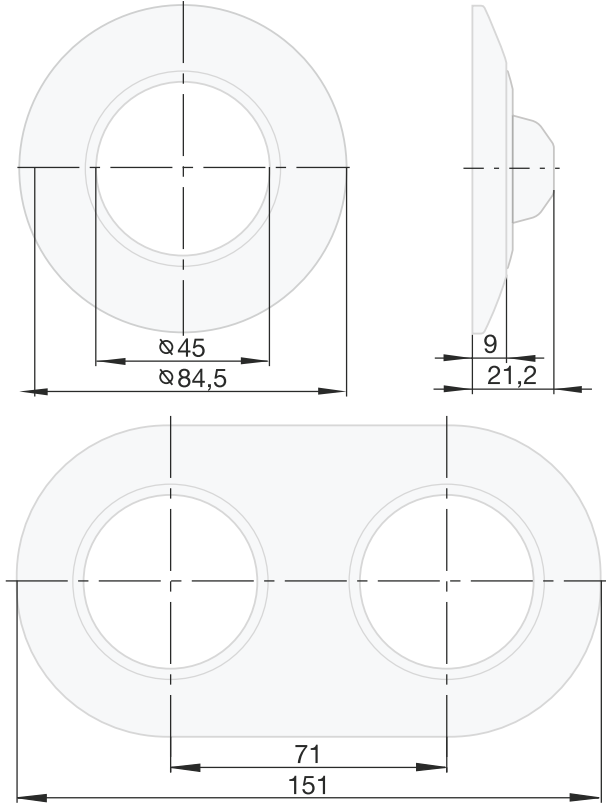
# Berker Serie 1930 / Porselen(Rosenthal) Konvansiyonel



# Berker Serie 1930 / Porselen(Rosenthal) Teknik Ölçüler

Porselen (Rosenthal)

Plastik



**Boyutlar**

**Çerçeve 1gang**  
Ø 84,5 mm, 1gang

**Çerçeve 2-5gang**  
W 151 x H 80 mm, 2gang  
W 222 x H 80 mm, 3gang  
W 293 x H 80 mm, 4gang  
W 364 x H 80 mm, 5gang

\* W (weight): En / H (height): Yükseklik

**Çerçeve / kapak yaklaşık renk kodları**

Beyaz : RAL 9010  
Siyah : RAL 9005

# Berker Serie Glass



## Bauhaus Tarzının Zarif Dokunuşu

Efsanevi Bauhaus stilinin etkilerini taşıyan Berker Serie Glass, Bauhaus Dessau'nun mimari araştırmalar departmanı ile ortak geliştirilmiştir. Cam yüzeye sahip bu zarif anahtar, Bauhaus kurucusunun evinin restorasyon çalışmalarında ve iç tasarımında da zevkle kullanıldı. Cam yüzeyiyle zarif bir duruş sergileyen Serie Glass, zamana meydan okuyarak eskiye yeni bir yorum getiriyor.

Beyaz Cam



Şeffaf Cam



Şeffaf Cam



Şeffaf Cam



### Çerçeve Materyal / Renk Seçenekleri :

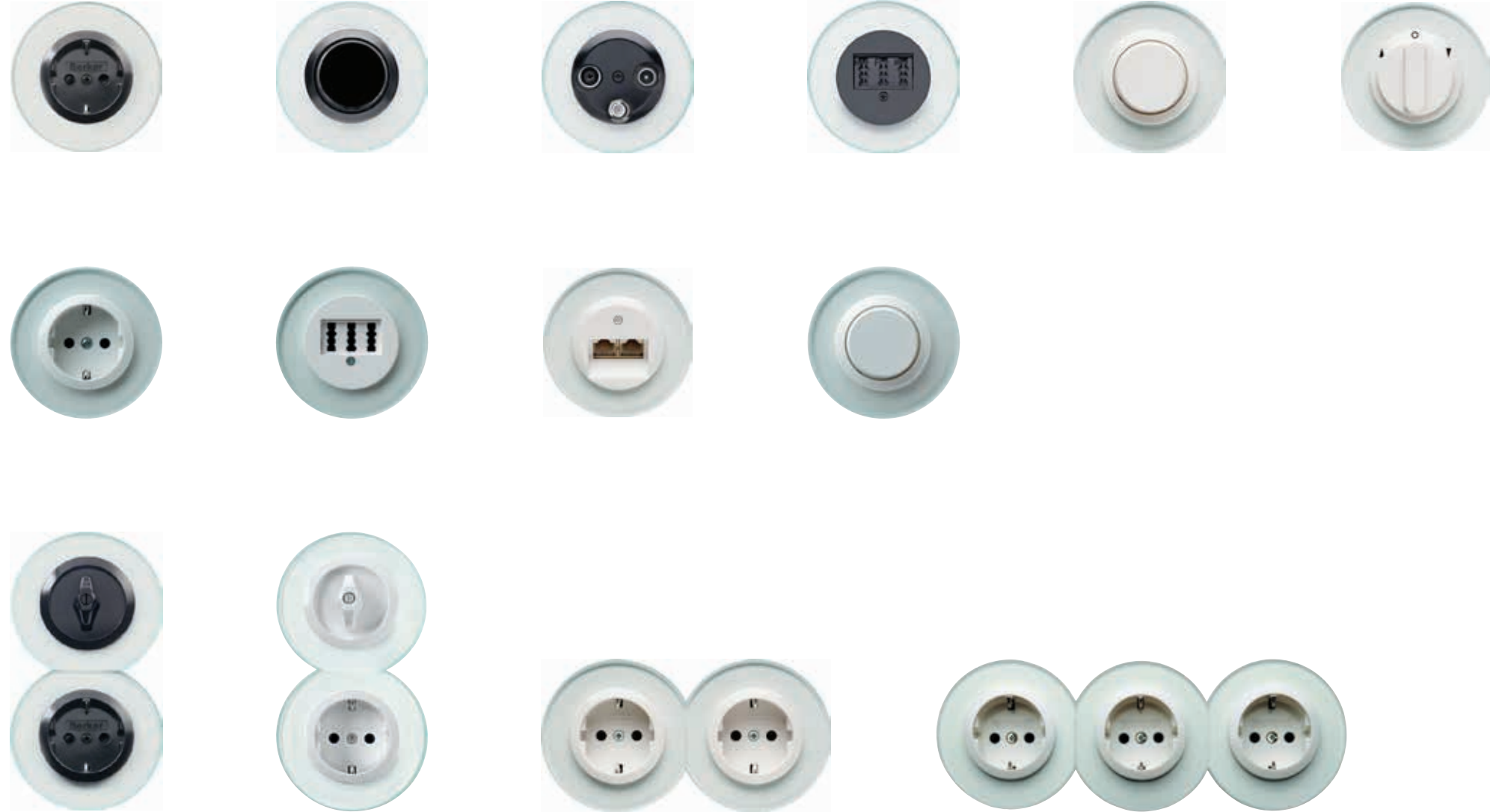
**cam:** beyaz, şeffaf

**kapaklar :** siyah, beyaz parlak plastik olarak mevcuttur.

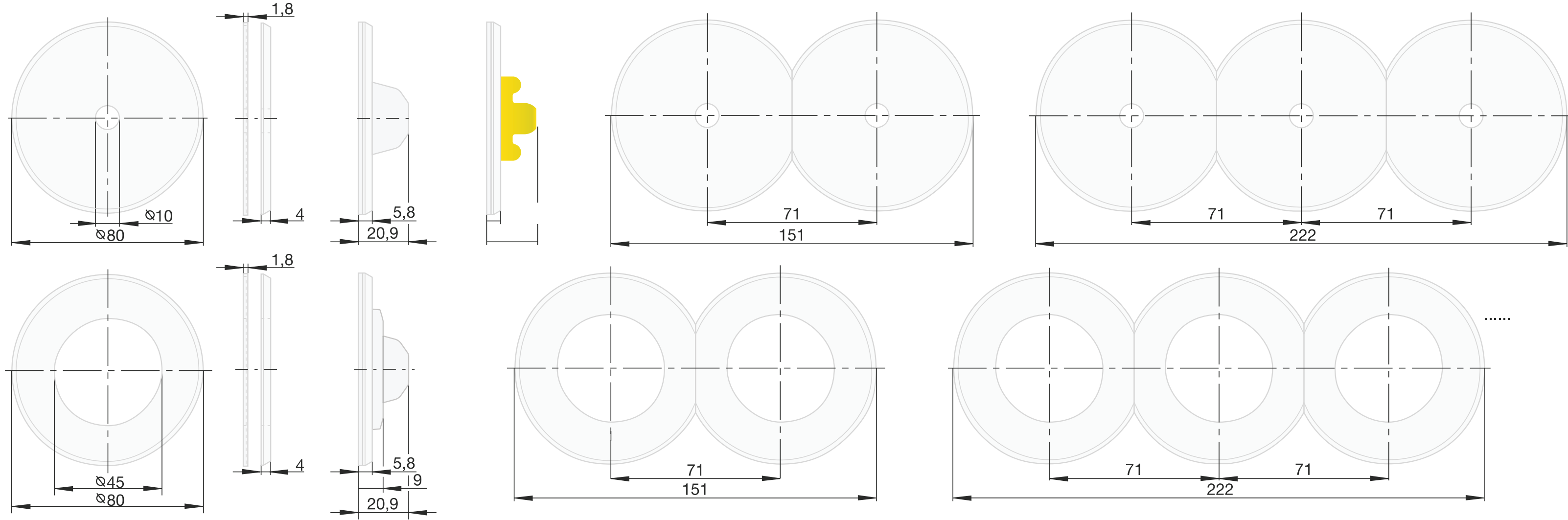
**Çerçeve:** Cam :1-2 gang anahtar ve priz çerçevesi birbirinden farklıdır. Her 2 tip için de orta ve son çerçeve kullanılarak, sonsuz kombinasyon yapılabilir.

**Dış boyutlar:** (1x): 80x80 mm

# Berker Serie Glass Kombinasyon



# Berker Serie Glass Teknik Ölçüler



## Boyutlar

**Çerçeve 1gang**  
Ø 80 mm, 1gang

\* W (weight): En / H (height): Yükseklik

**Çerçeve 2-5gang**  
W 151 x H 80 mm, 2gang  
W 222 x H 80 mm, 3gang  
W 293 x H 80 mm, 4gang  
W 364 x H 80 mm, 5gang

## Çerçeve / kapak yaklaşık renk kodları

Beyaz : RAL 9010  
Siyah : RAL 8022

# Berker K.1



## Her Daim Popüler

Keskin ve düz hatlı tasarımıyla öne çıkan Berker K.1'in zamana meydan okuyan bir tasarım anlayışını yeniden yorumluyor. Berker, birçok yapı ustası ve mimarın hayalini süsleyen, kusursuz, düz hatlı ve her daim popüler bir estetik anlayışını beğeninize sunuyor.

Beyaz



Antrasit



### Çerçeve Materyal / Renk Seçenekleri :

**plastik:** beyaz parlak, mat antrasit

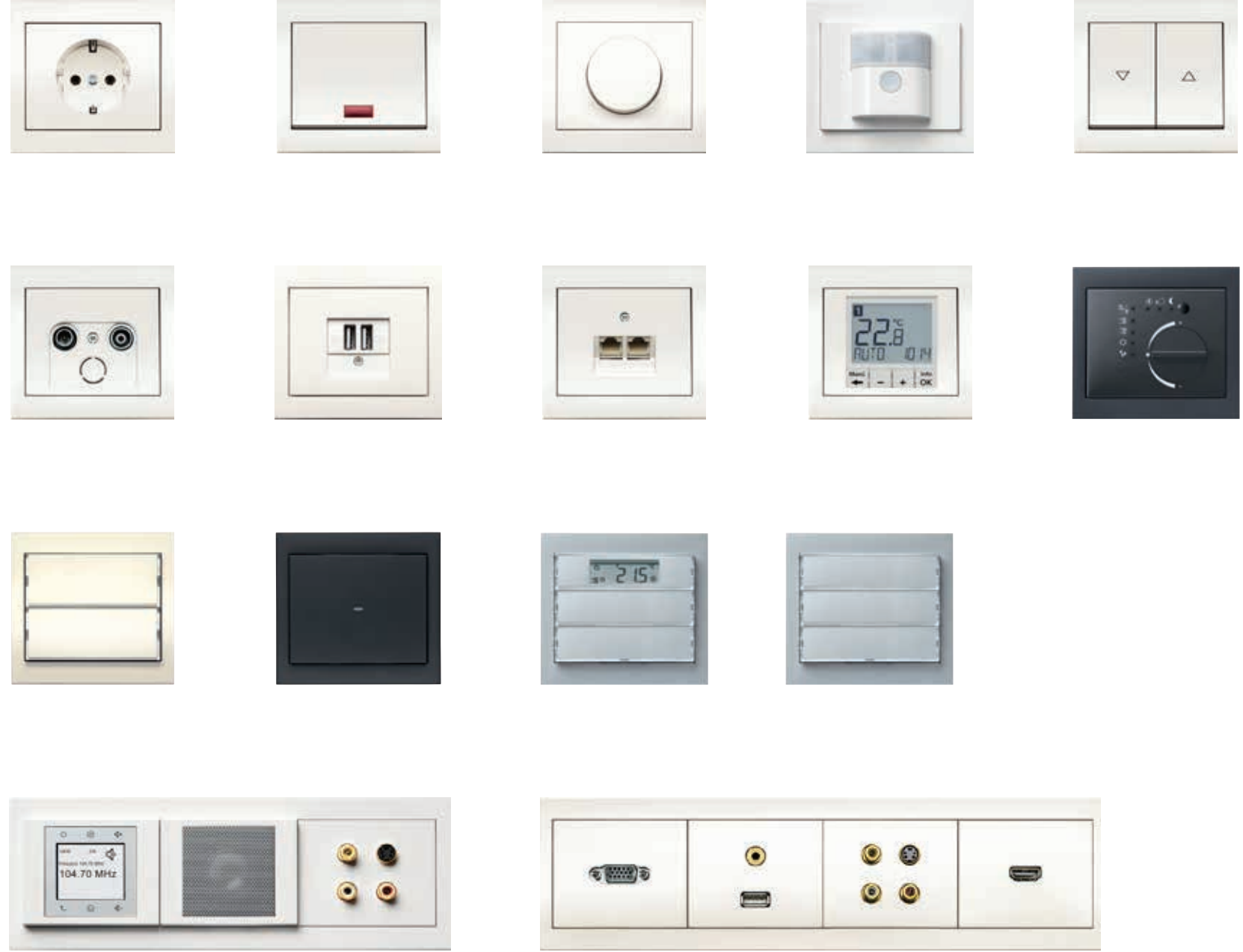
**kapaklar :** beyaz parlak ve mat antrasit olarak mevcuttur.

IP44 "sealing set" ile yapılabilir

**Çerçeve:** 1-5 gang, yatay ve dikey olarak ayrılmaktadır.

**Dış boyutlar:** (1x): 87x80,5 mm

# Berker K.1 Kombinasyon



# Berker K.5



## Sade ve Şıklık

Berker K.5, Sade ve modern hatları ve üst düzey tasarım kalitesiyle sofistike bir görünüm yaratıyor. Paslanmaz çelik ve yeni alüminyum versiyonu ile kusursuz düz hatları parlaklıkla birleştirilen Berker K.5, konforu evinize taşıyor.

Paslanmaz Çelik




Alüminyum



### Çerçeve Materyal / Renk Seçenekleri :

**kapaklar :** alüminyum (anodize, E6/EV1' göre), paslanmaz çelik

 IP44 "sealing set" ile yapılabilir

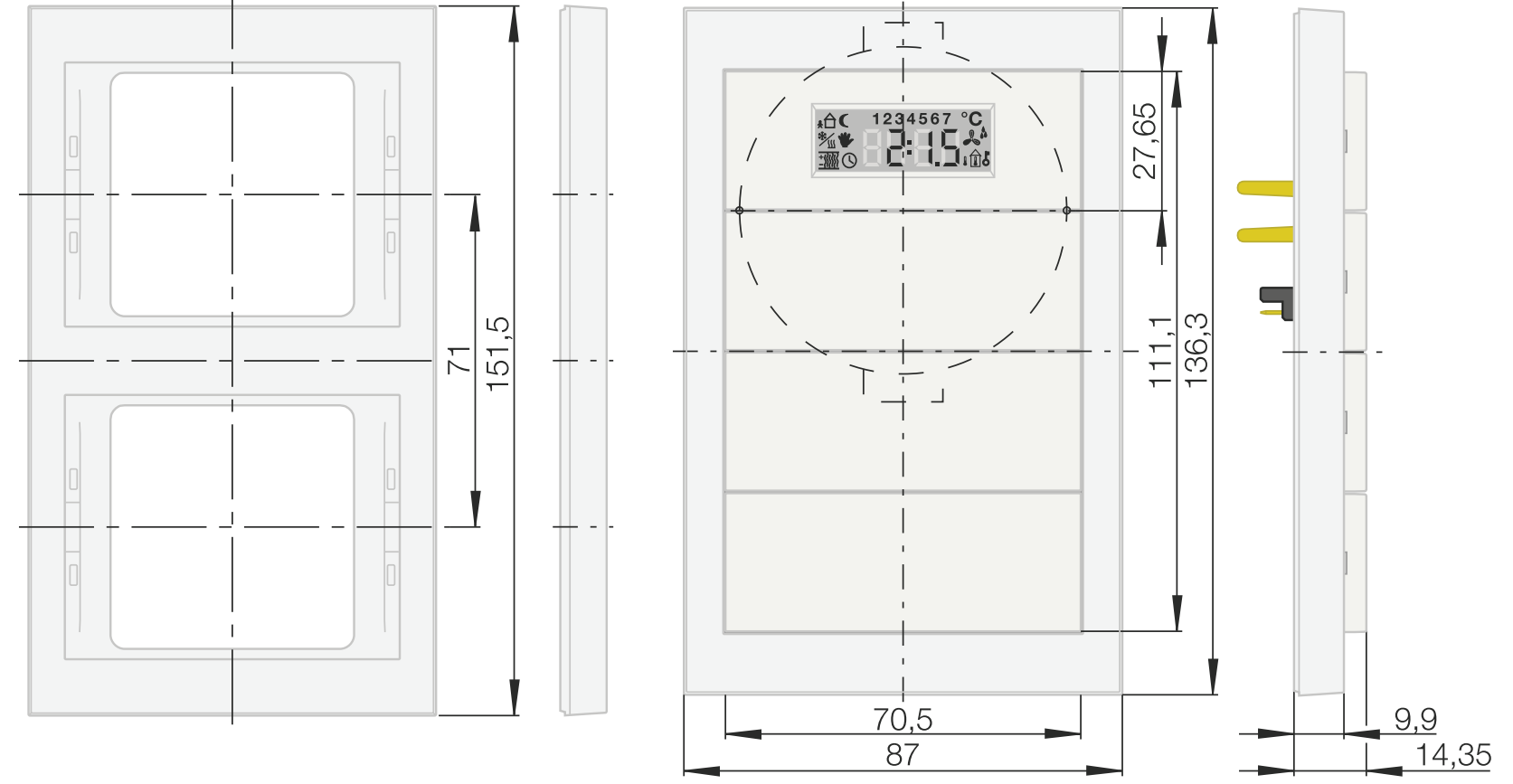
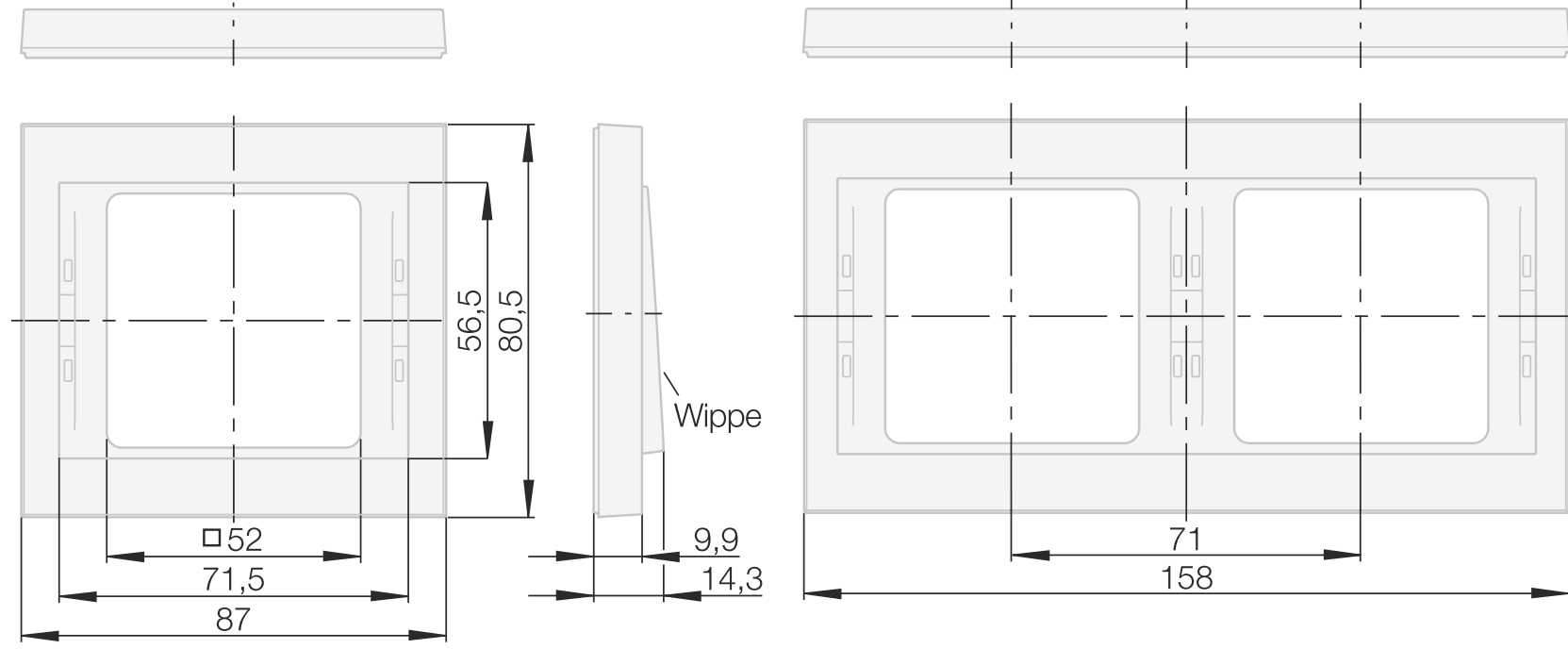
**Çerçeve:** 1-5 gang yatay ve dikey olarak ayrılmaktadır.  
**Dış boyutlar:** (1x): 87x80,5 mm



# Berker K.5 Kombinasyon



# Berker K.1 / K.5 Teknik Ölçüler



## Boyutlar

**Çerçeve 1gang**  
W 87 x H 80,5 mm, 1gang

**Çerçeve 2-5gang, yatay**  
W 158 x H 80,5 mm, 2gang  
W 229 x H 80,5 mm, 3gang  
W 300 x H 80,5 mm, 4gang  
W 371 x H 80,5 mm, 5gang

**Çerçeve 2-5gang, dikey**  
H 151,5 x W 87 mm, 2gang  
H 222,5 x W 87 mm, 3gang  
H 293,5 x W 87 mm, 4gang  
H 364,5 x W 87 mm, 5gang

## Çerçeve / kapak yaklaşık renk kodları

Beyaz : RAL 9010  
Antrasit : RAL 7021

\* W (weight): En / H (height): Yükseklik

# Berker Q.1



## Çok Yönlü Eşsiz Tasarım

Aradığınız eşsiz tasarım çizgisini, Berker Q.1'in kadifemsi özel malzemesi ile yumuşak ve yuvarlak çizgilerinde bulabilirsiniz. Eşsiz yüzeyi ve dayanıklı malzemesi sayesinde iç ve dış mekanlarda istediğiniz şekilde kombine edebilirsiniz.

Beyaz



Antrasit



Alüminyum (P)



### Çerçeve Materyal / Renk Seçenekleri :

plastik,: beyaz, antrasit, alüminyum

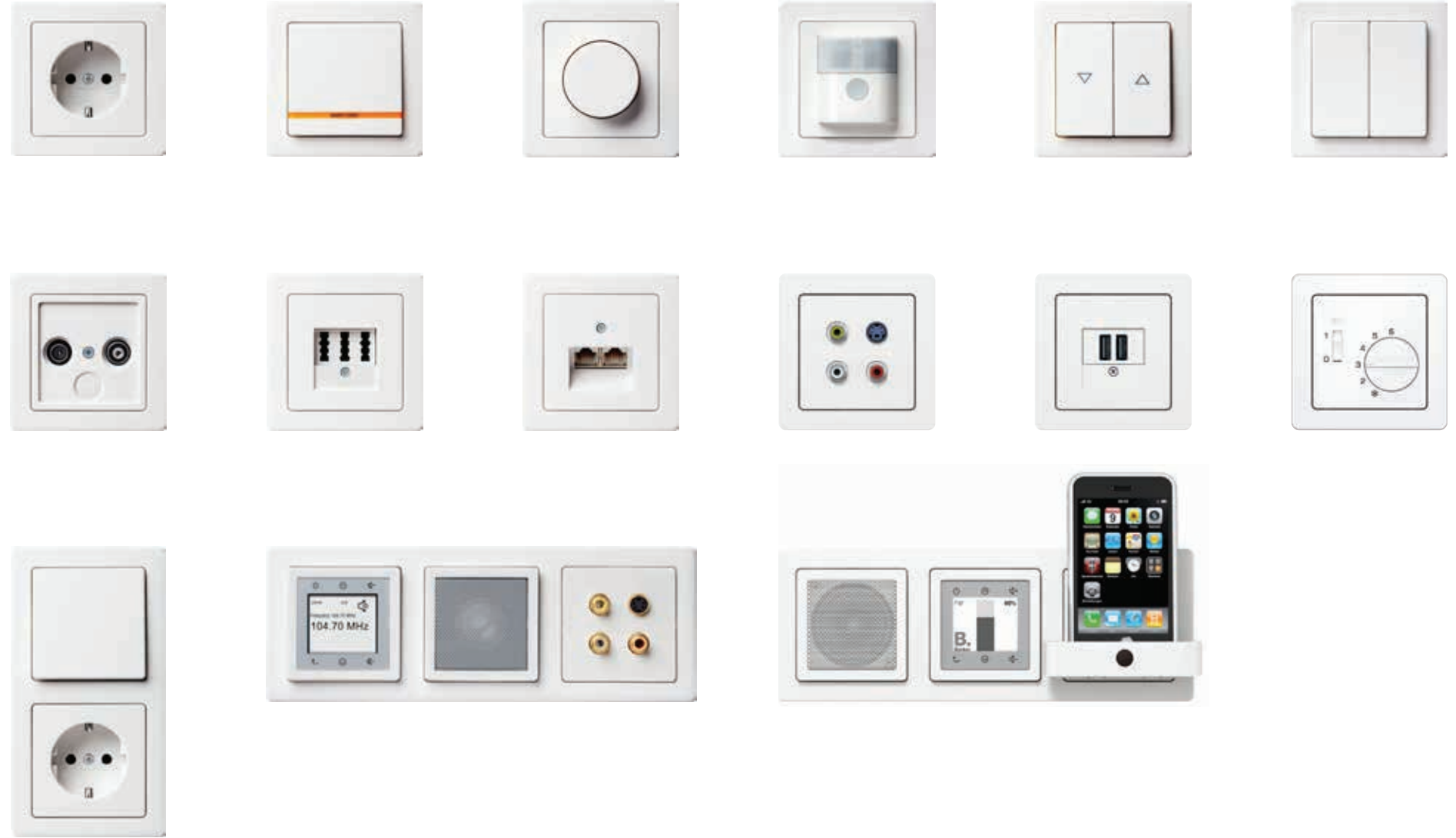
kapaklar : beyaz, antrasit, alüminyum plastik olarak mevcuttur.

IP44 "sealing set" ile yapılabilir

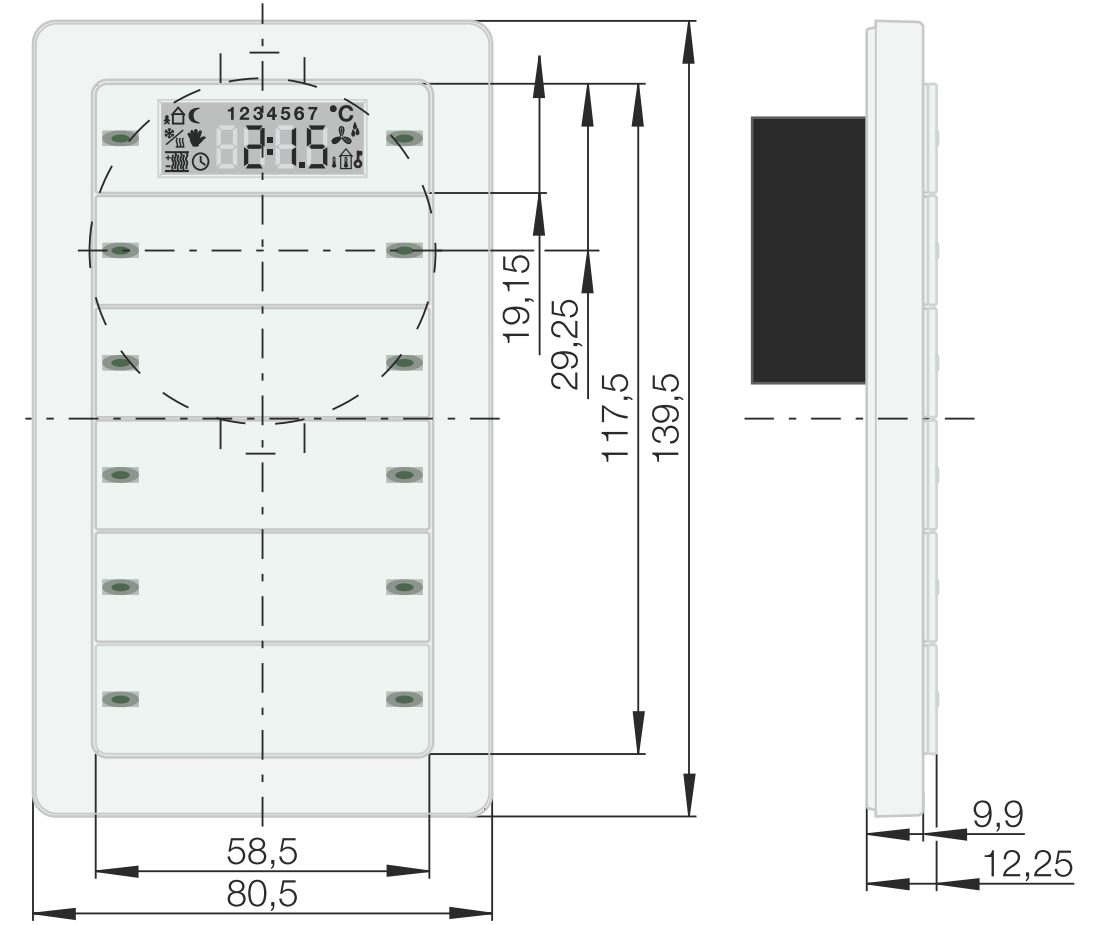
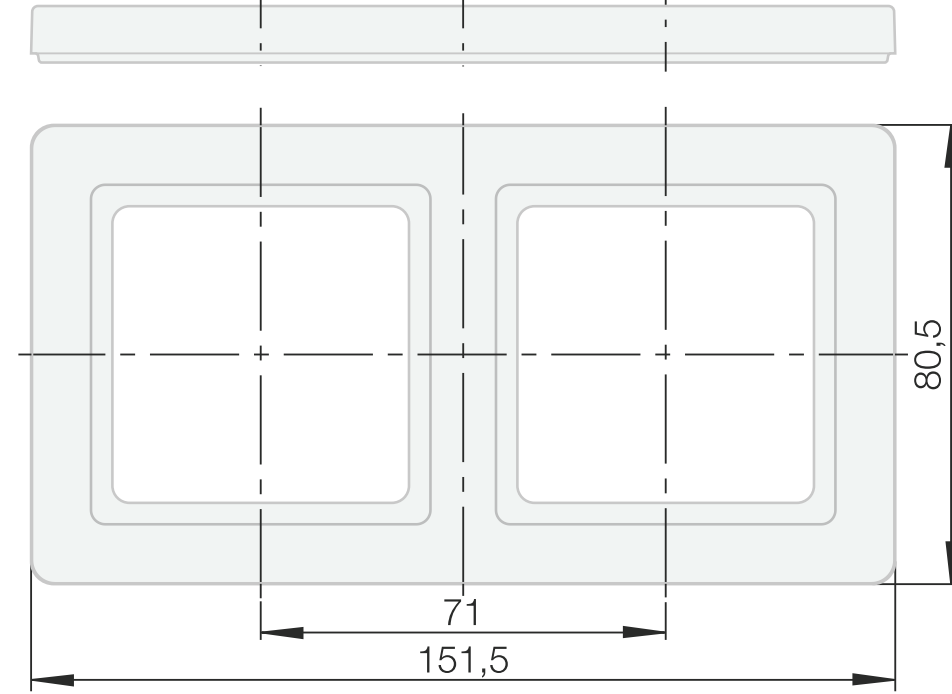
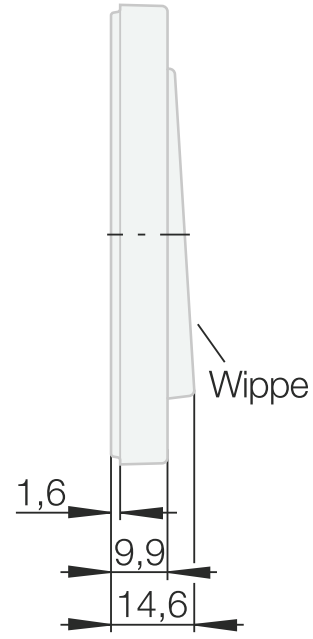
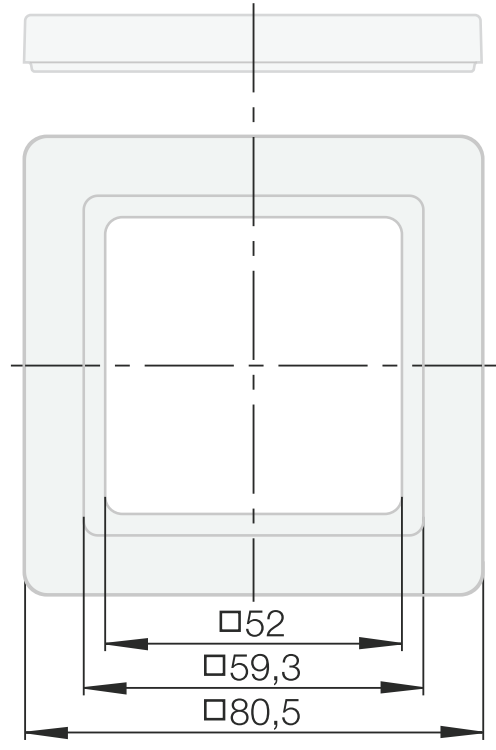
Çerçeve: 1-5 gang yatay ve dikey kullanım için, çerçeve kodu aynıdır.

Dış boyutlar: (1x): 81.2 x 81.2 mm

# Berker Q.1 Kombinasyon



# Berker Q.1 Teknik Ölçüler



## Boyutlar

### Çerçeve 1gang

W 80,5 mm x H 80,5 mm, 1gang

### Çerçeve 2-5gang

W 151,5 x H 80,5 mm, 2gang

W 222,5 x H 80,5 mm, 3gang

W 293,5 x H 80,5 mm, 4gang

W 364,5 x H 80,5 mm, 5gang

## Çerçeve / kapak yaklaşık renk kodları

Beyaz : RAL 9010

Antrasit : RAL 7021

Alüminyum : RAL 9006

\* W (weight): En / H (height): Yükseklik

# Berker Q.3



## Pürüzsüz ve Çekici

Berker Q.3'ün net tasarım çizgisi, çizilmeye dayanıklı yüzeyi sayesinde ekstra koruma sağlar. Kullanımı son derece kolay ve pratik olan Berker Q.3, üretiminde kullanılan kadifemsi malzemesi ile modern bir görünüme sahiptir.

Beyaz



Antrasit



Alüminyum (P)



### Çerçeve Materyal / Renk Seçenekleri :

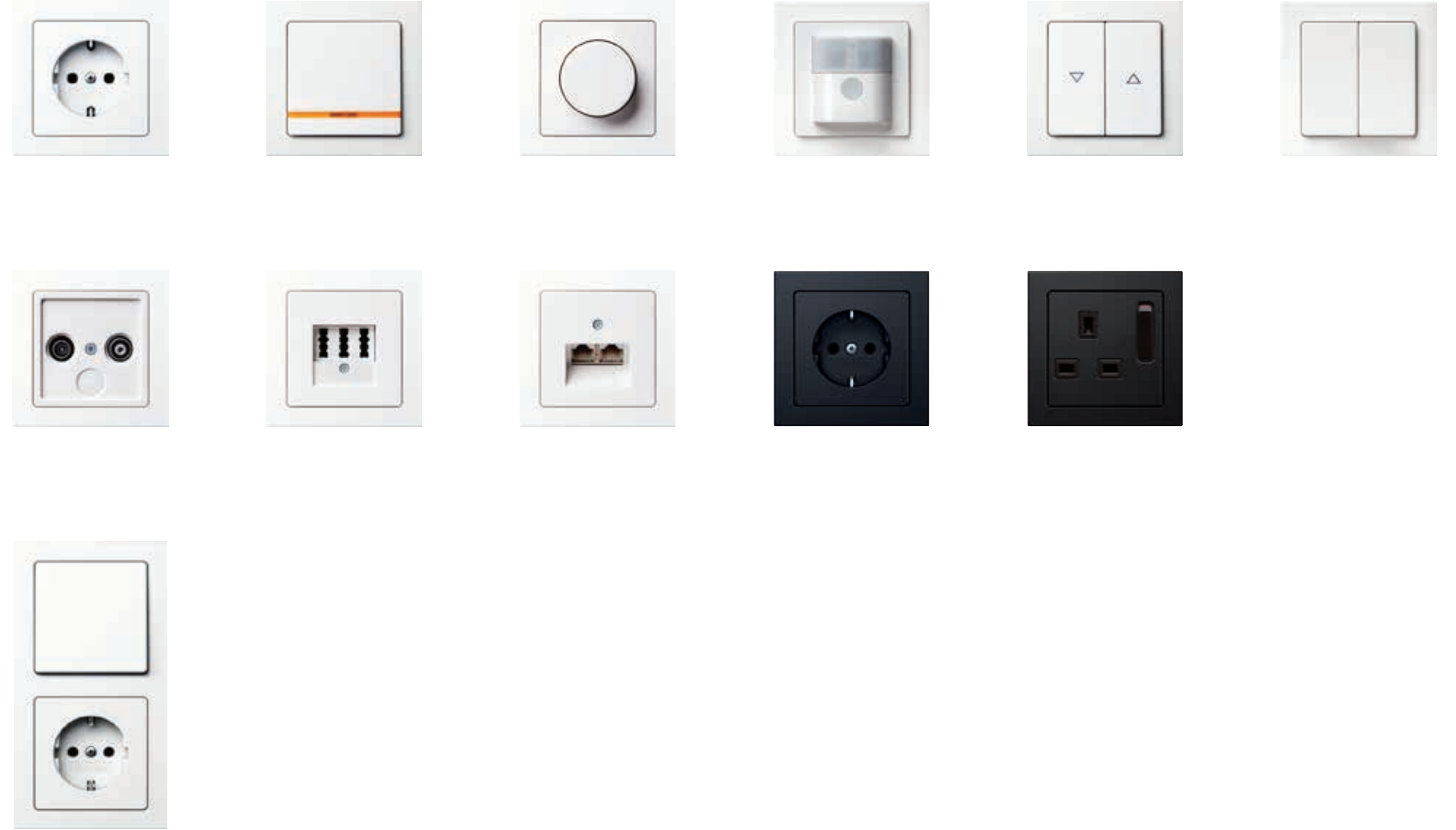
plastik: beyaz, antrasit, alüminyum

kapaklar : beyaz, antrasit, alüminyum plastik olarak mevcuttur.

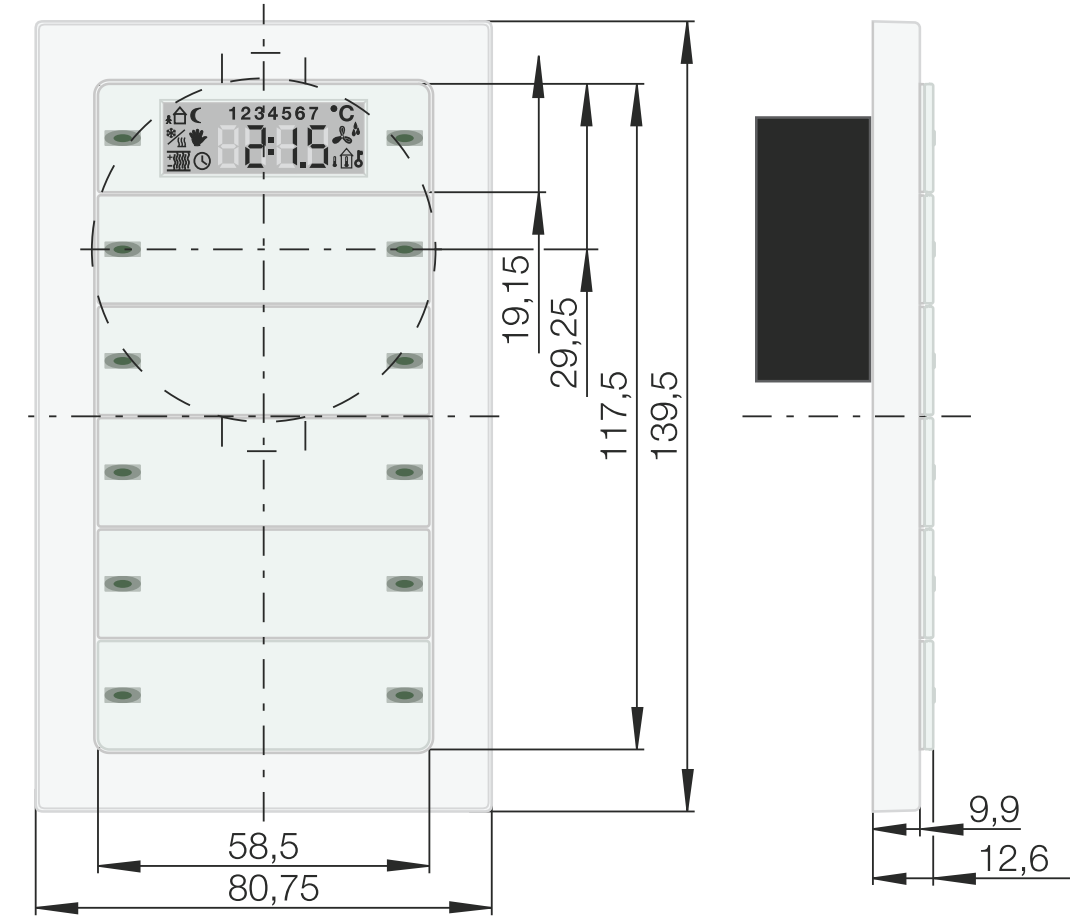
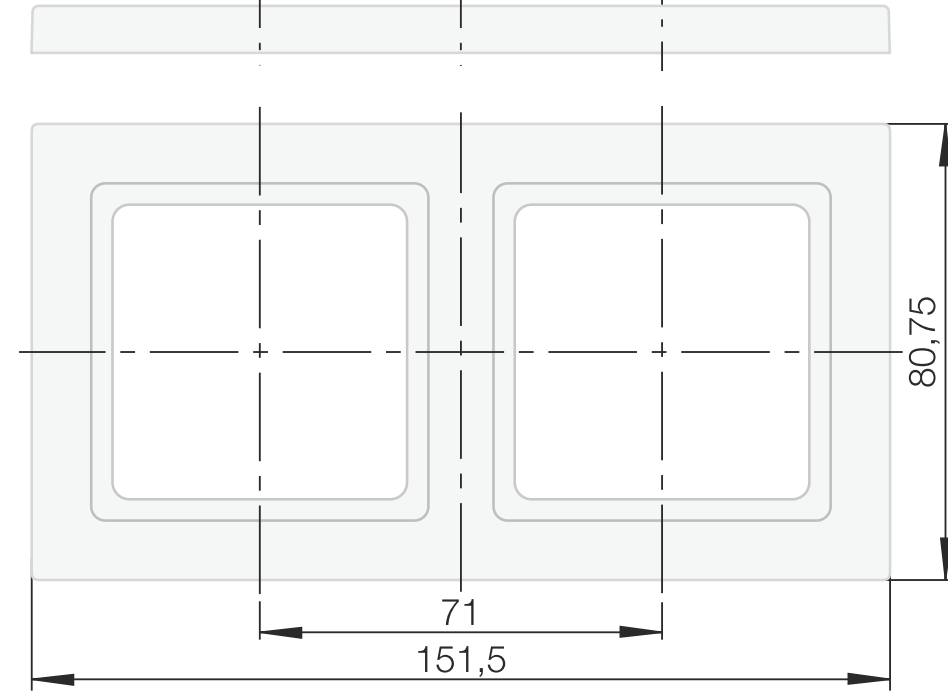
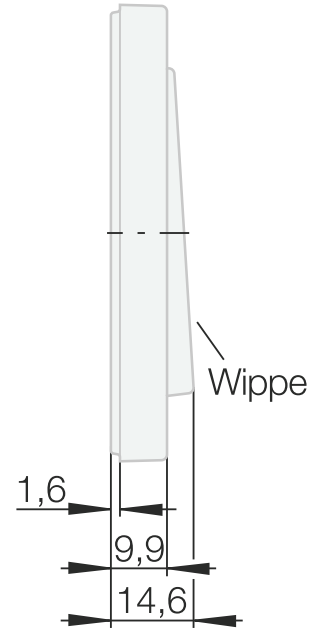
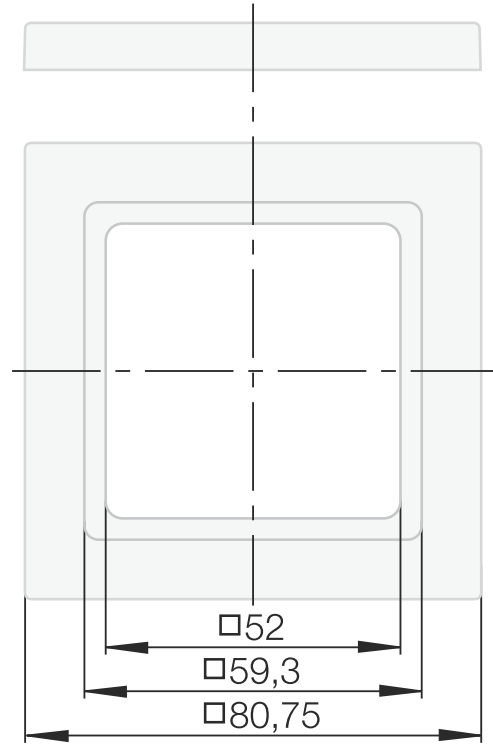
☒ IP44 "sealing set" ile yapılabilir

Çerçeve: 1-5 gang yatay ve dikey kullanım için, çerçeve kodu aynıdır.  
Dış boyutlar: (1x): 81.2 x 81.2 mm

# Berker Q.3 Kombinasyon



# Berker Q.3 Teknik Ölçüler



## Boyutlar

### Çerçeve 1gang

W 80,5 mm x H 80,5 mm, 1gang

### Çerçeve 2-5gang

W 151,5 x H 80,5 mm, 2gang

W 222,5 x H 80,5 mm, 3gang

W 293,5 x H 80,5 mm, 4gang

W 364,5 x H 80,5 mm, 5gang

## Çerçeve / kapak yaklaşık renk kodları

Beyaz : RAL 9010

Antrasit : RAL 7021

Alüminyum : RAL 9006

\* W (width): En / H (height): Yükseklik



# Berker Q.7



## Sadelikle Modernizmi Bütünleştiren Tasarım Berker

Anahtar priz ve yaşam konforu alanında uzman Berker, sade hatları ile modern bir duruş sergileyen Q.7 tasarımında farklı materyallerle ve ebatlarla kişiselleştirmeye olanak sağlıyor. Serinin diğer üyelerine göre daha geniş çerçeveli olarak tasarlanan Berker Q.7, ileri teknoloji KNX sistemine uyumlu özel ve sade bir tasarım.

Beyaz



Antrasit



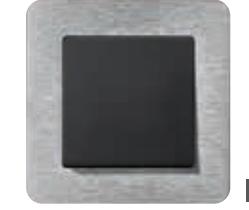
Alüminyum (P)



Alüminyum



Paslanmaz Çelik



Beyaz Cam



Siyah Cam



Taş (Arduvaz)



Beton



### Çerçeve Materyal / Renk Seçenekleri :

plastik: beyaz, antrasit, alüminyum

cam: siyah, beyaz

alüminyum / paslanmaz çelik /taş (arduvaz) / beton(cilalı)

kapaklar : siyah, beyaz parlak plastik olarak mevcuttur.

☒ IP44 "sealing set" ile yapılabilir

Çerçeve: 1-5 gang (taş ve beton hariç: 1-3 gang) yatay ve dikey kullanım için, çerçeve kodu aynıdır.

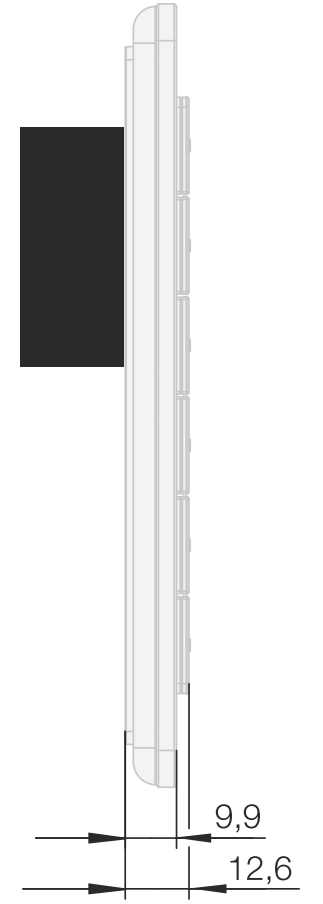
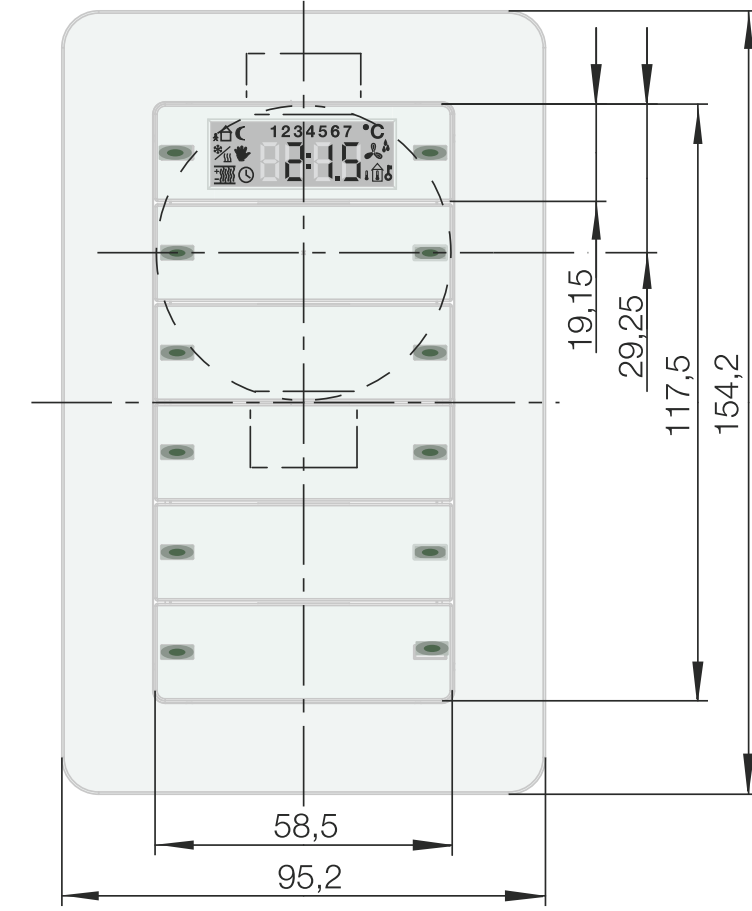
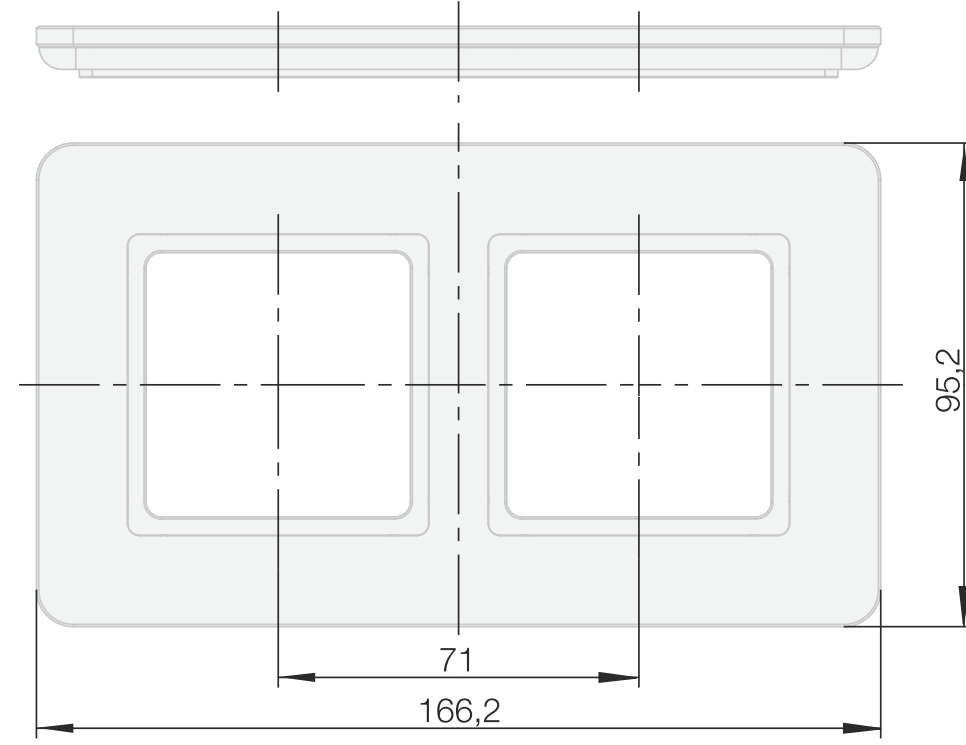
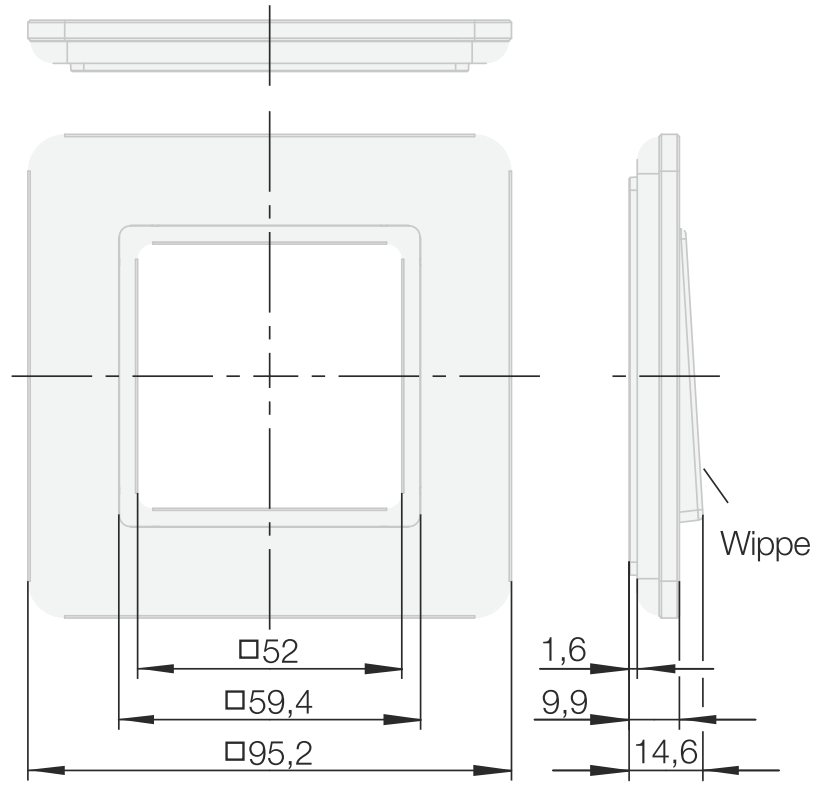
Dış boyutlar: (1x): 95.2x95.2 mm

\*Çerçeve kodu, içerisine konulacak kapak(siyah,beyaz) rengine göre değişmektedir.

# Berker Q.7 Kombination



# Berker Q.7 Teknik Ölçüler



## Boyutlar

### Çerçeve 1gang

W 95,2 mm x H 95,2 mm

### Çerçeve 2-5gang

W 166,2 mm x H 95,2 mm, 2gang

W 237,2 mm x H 95,2 mm, 3gang

W 308,2 mm x H 95,2 mm, 4gang

W 379,2 mm x H 95,2 mm, 5gang

## Çerçeve / kapak yaklaşık renk kodları

Beyaz : RAL 9010

Antrasit : RAL 7021

Alüminyum : RAL 9006

\* W (weight): En / H (height): Yükseklik

# Berker B.3



## Kusursuz Kombinasyon

Gerçek alüminyumdan üretilen Berker B.3 metalin yumuşak parıltısı ve sade tasarımı ile büyülüyor. Göz alıcı görüntüsü sayesinde, ortamlara zamanın ötesinde bir estetik katıyor.

Siyah Anozide



Kahverengi Anodize



Kırmızı Anodize



Altın Anozide



Alüminyum



### Çerçeve Materyal / Renk Seçenekleri :

**alüminyum:** Siyah, kahverengi, kırmızı, altın, alüminyum

**kapaklar :** antrasit mat, alü. mat ve beyaz parlak-mat olarak mevcuttur.

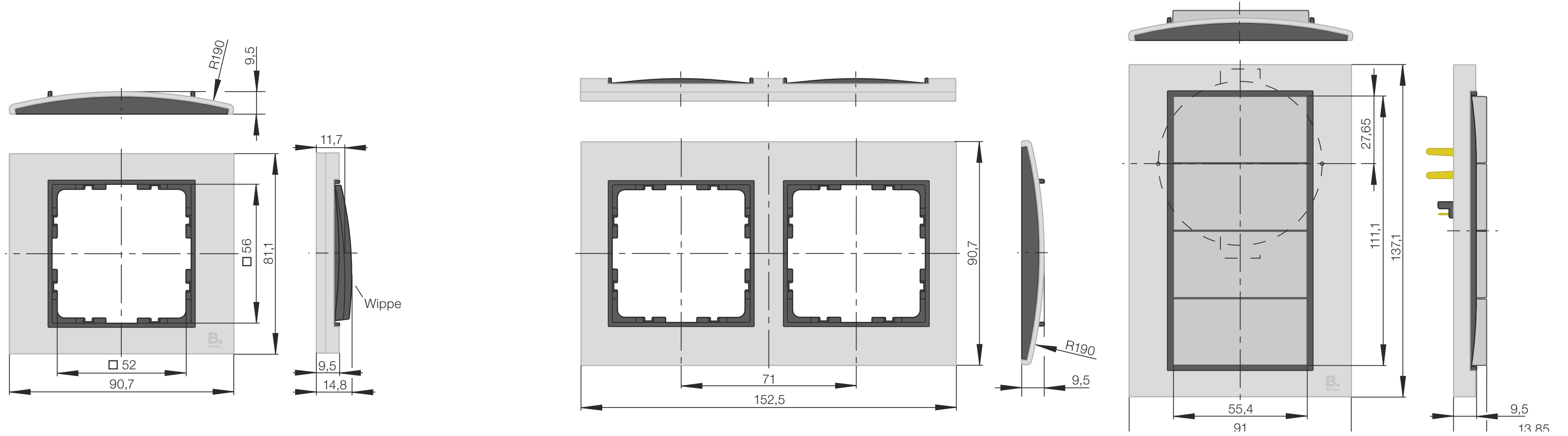
**Çerçeve:** 1-5 gang yatay ve dikey kullanım için, çerçeve kodu aynıdır.  
**Dış boyutlar:** (1x): 90,7x81,1 mm

*Çerçeve kodu içerisine konulacak kapak rengine göre değişmektedir.*

# Berker B.3 Kombinasyon



# Berker B.3 Teknik Ölçüler



## Boyutlar

### Çerçeve 1gang

W 90,7 x H 81,1 mm, 1gang

### Çerçeve 2-5gang, yatay

W 152,1 x H 90,7 mm, 2gang

W 223,1 x H 90,7 mm, 3gang

W 294,1 x H 90,7 mm, 4gang

W 365,1 x H 90,7 mm, 5gang

## Çerçeve / kapak yaklaşık renk kodları

Beyaz : RAL 9010

Antrasit : RAL 7021

Alüminyum : RAL 9006

\* W (weight): En / H (height): Yükseklik

# Berker B.7



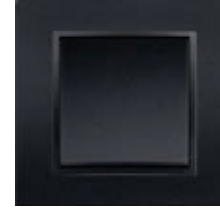
## Elegan

B.7 serisinin klasik biçimine camın yanı sıra paslanmaz çelik, Beyaz ve alüminyum şıklığının yansıması. Klasik estetik anlayışının kusursuz örneği Berker B.7 serisi ile yaşam alanlarınıza güzellik katın. Pek çok farklı stile mükemmel uyum sağlayan Berker B.7 serisi, duru tasarım anlayışıyla size görsel bir şölen sunar. Yeni paslanmaz çelik ve alüminyum kombinasyonu her konseptte özel çözüm...

Beyaz



Antrasit



Alüminyum (P)



Beyaz Cam



Siyah Cam



Alüminyum Cam



Alüminyum



F. Paslanmaz Çelik



### Çerçeve Materyal / Renk Seçenekleri :

**plastik,mat:** beyaz, antrasit, alüminyum  
**cam:** siyah, beyaz, alüminyum  
**alüminyum / paslanmaz çelik:** siyah, beyaz

**kapaklar :** antrasit mat, alü. mat ve beyaz parlak-mat olarak mevcuttur.

**Çerçeve:** 1-5 gang yatay ve dikey kullanım için, fırçalanmış paslanmaz çelik hariç çerçeve kodu aynıdır.  
**Dış boyutlar:** (1x): 95x90 mm

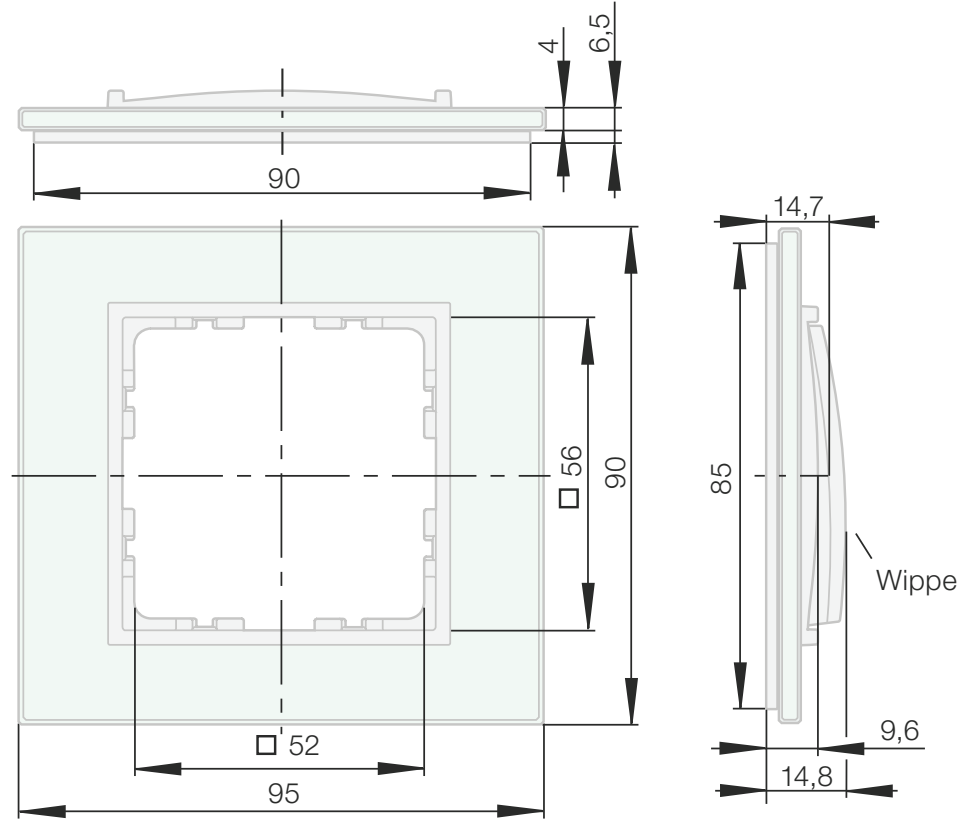
*Çerçeve kodu içerisine konulacak kapak rengine göre değişmektedir.*

# Berker B.7 Kombinasyon





# Berker B.7 Teknik Ölçüler



## Boyutlar

### Çerçeve 1gang

W 90,7 x H 81,1 mm, 1gang

### Çerçeve 2-5gang, yatay

W 152,1 x H 90,7 mm, 2gang

W 223,1 x H 90,7 mm, 3gang

W 294,1 x H 90,7 mm, 4gang

W 365,1 x H 90,7 mm, 5gang

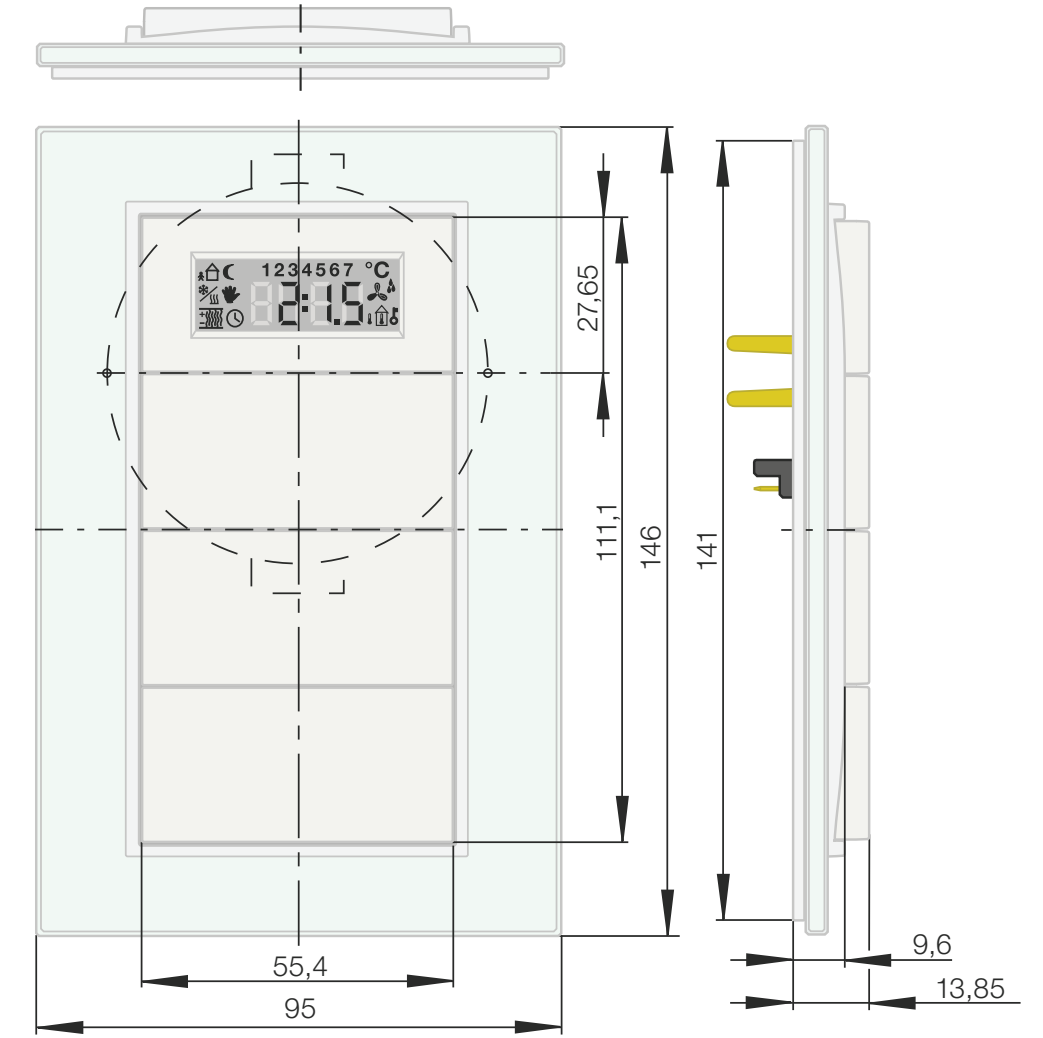
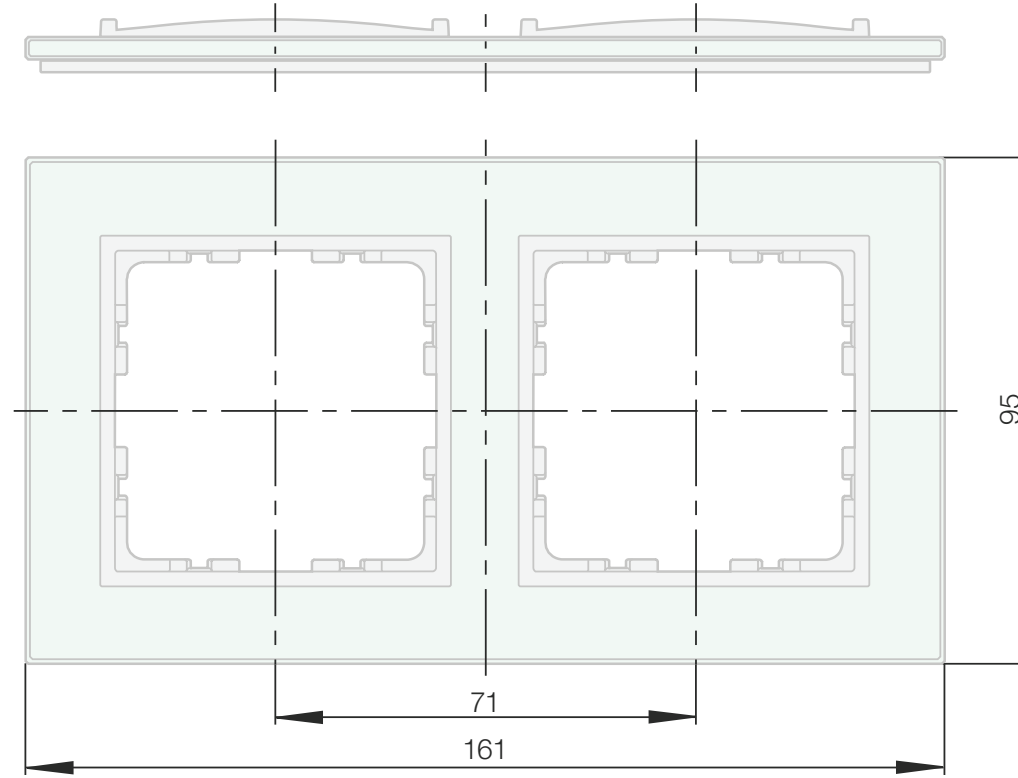
\* W (weight): En / H (height): Yükseklik

## Çerçeve / kapak yaklaşık renk kodları

Beyaz : RAL 9010

Antrasit : RAL 9005

Alüminyum : RAL 9006



# Berker S.1



## Kusursuz Kombinasyon

Kullanılan anahtar, varyasyonları sayesinde zarafet ve işlevsellik alanlarında standartları belirlemektedir. Berker S.1 sahip olduğu bu niteliklerle ofis ve evlerde popüler bir kullanım sağlamaktadır. Olunan bu nitelikler ofislerde ve evlerde popüler bir kullanım sağlamaktadır.

Beyaz Mat



Beyaz Parlak



Krem Parlak



Antrasit Mat



### Çerçeve Materyal / Renk Seçenekleri :

**plastik, parlak:** beyaz, krem  
**plastik, mat:** beyaz, antrasit

**kapaklar :** çerçeveler ile aynı renk ve özellikte mevcuttur.

**IP44 "sealing set" ile yapılabilir**

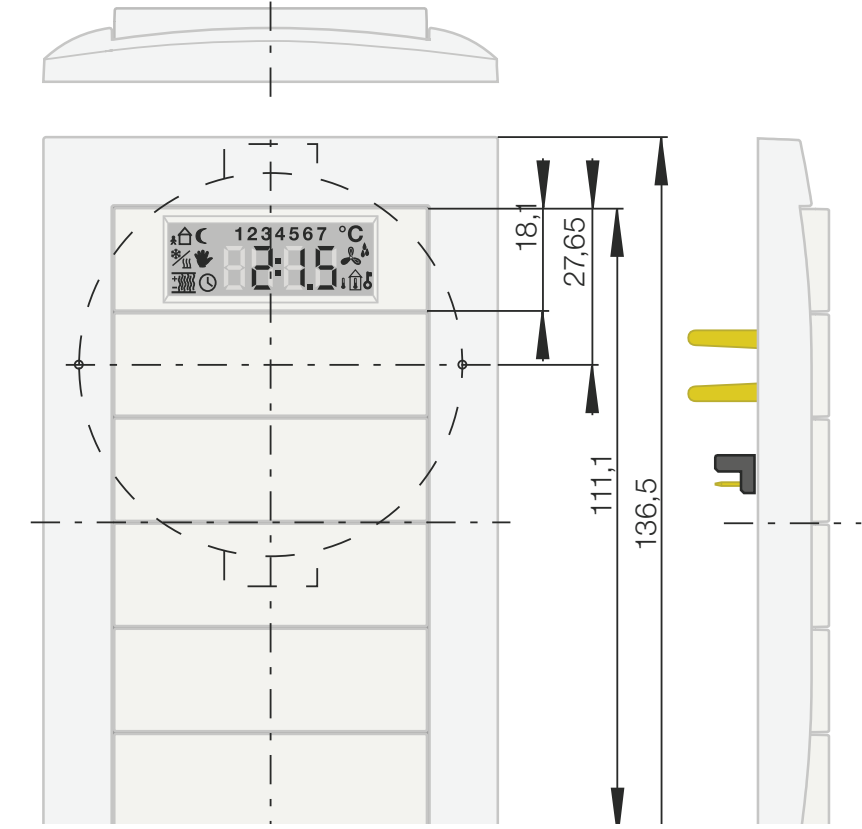
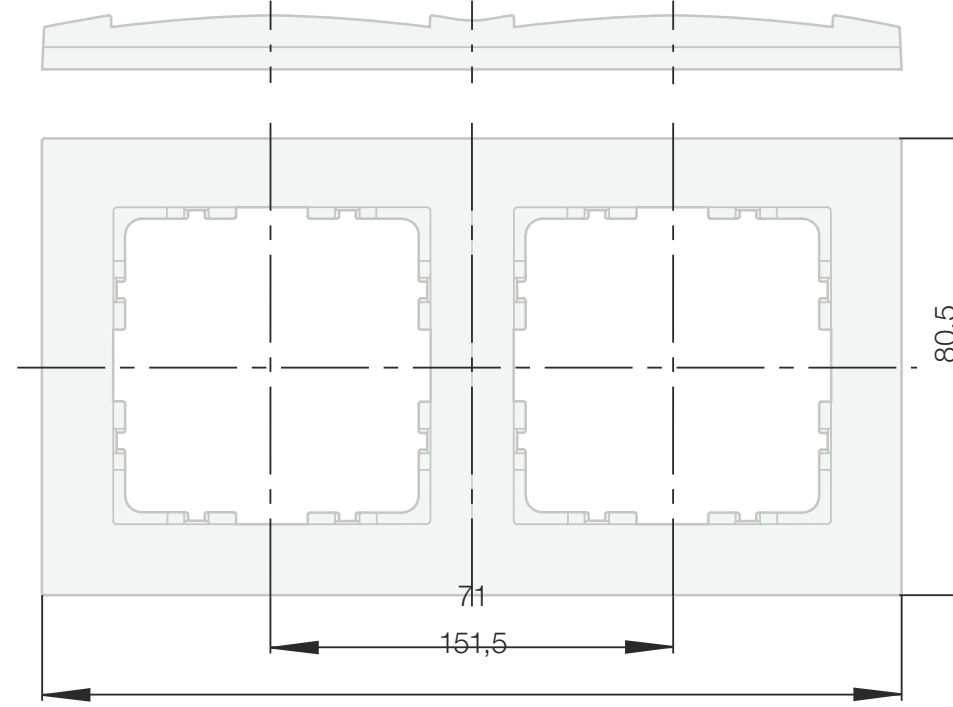
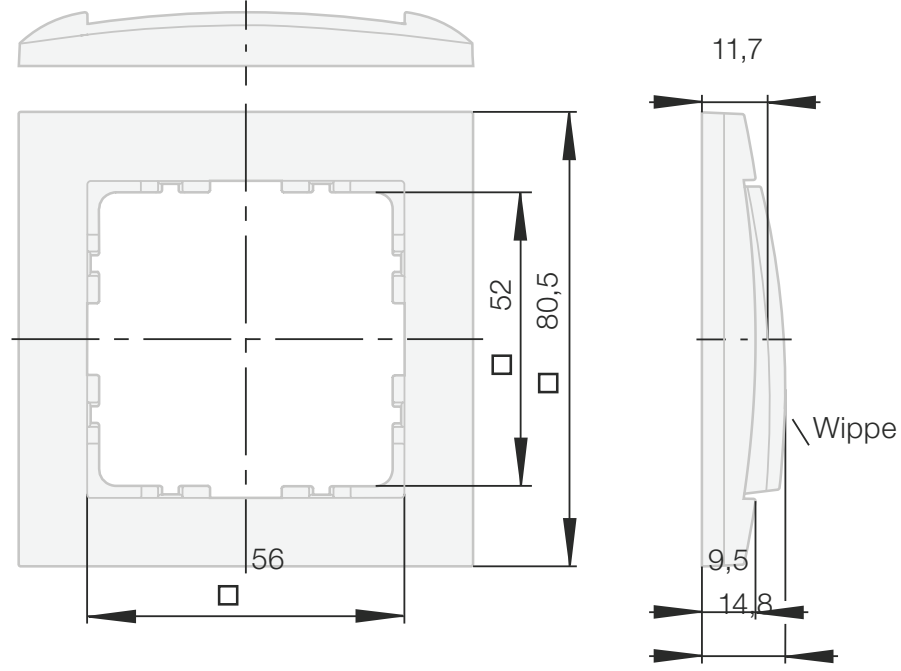
**Çerçeve:** 1-5 gang yatay ve dikey kullanım için, çerçeve kodu aynıdır.

**Dış boyutlar:** (1x): 80,5x80,5 mm

*Çerçeve kodu içerisine konulacak kapak(siyah,beyaz) rengine göre değişmektedir.*



# Berker S.1 Teknik Ölçüler



## Boyutlar

### Çerçeve 1gang

W 80,5 x H 80,5 mm, 1gang

### Çerçeve 2-5gang, yatay

W 151,5 x H 80,5 mm, 2gang

W 223 x H 80,5 mm, 3gang

W 294 x H 80,5 mm, 4gang

W 365 x H 80,5 mm, 5gang

## Çerçeve / kapak yaklaşık renk kodları

Beyaz : RAL 9010

Antrasit : RAL 7021

Krem : RAL 1013

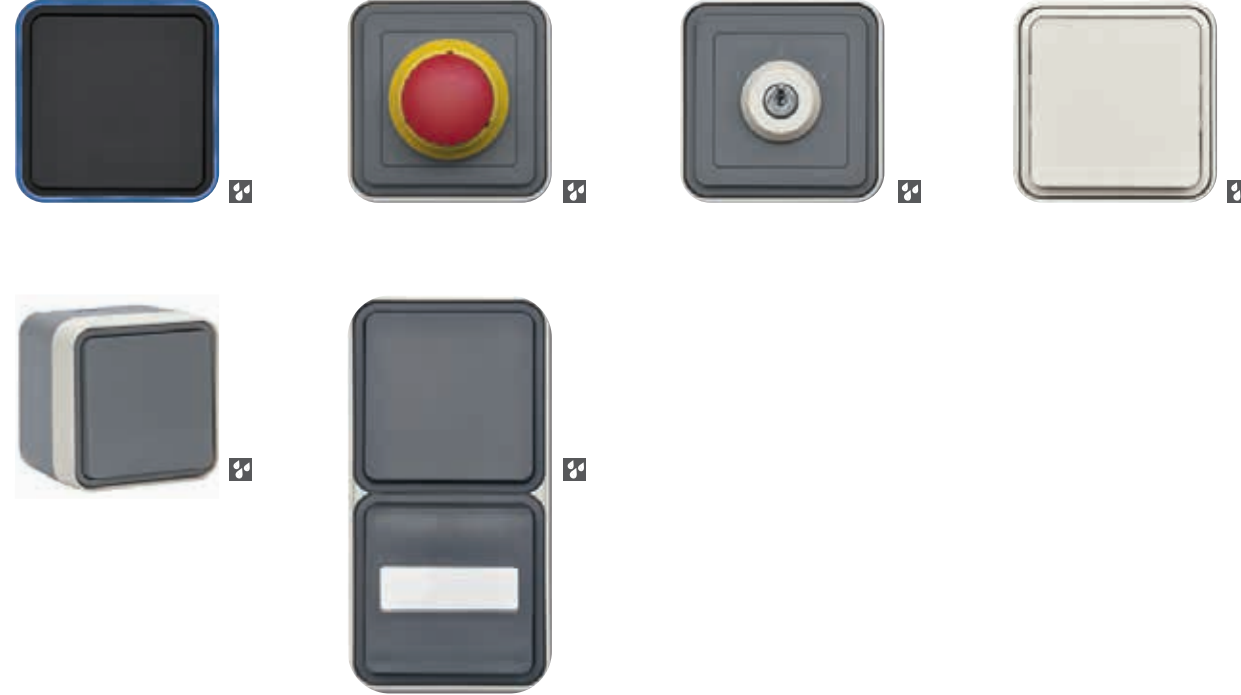
\* W (width): En / H (height): Yükseklik

# Berker W.1



## Son Derece Güçlü

Berker W.1 kendi kendini temizleyebilen ilk su geçirmez anahtar olarak hijyenik ve fonksiyonel bir görünüm sunuyor. Balkon ve teras gibi açık alanlarda fark yaratıyor. İsteğe bağlı ışıklı çerçeveleri ile garaj veya bahçelerde gece-gündüz görünür olmasını sağlıyor.



### Çerçeve Materyal / Renk Seçenekleri :

plastik: gri/açık gri, beyaz

IP55 özelliği

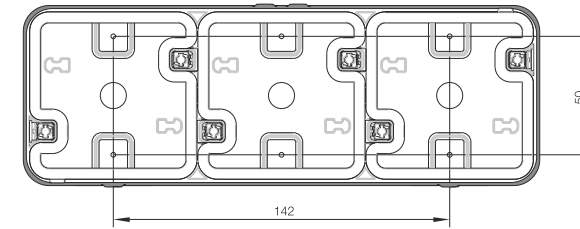
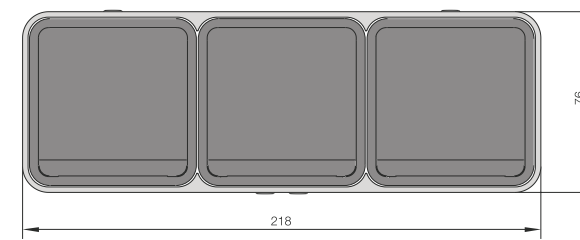
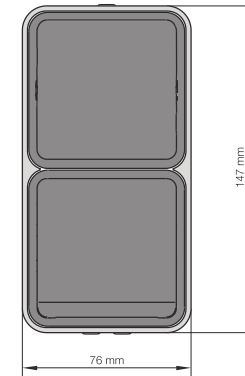
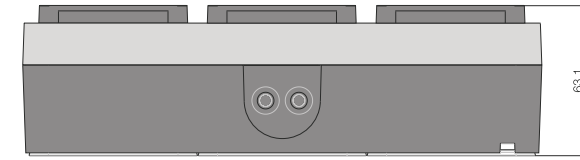
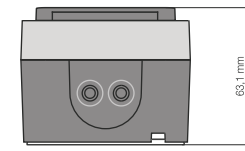
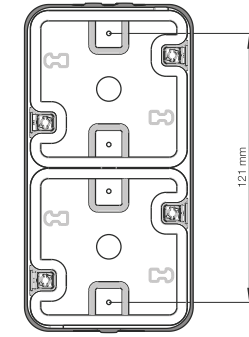
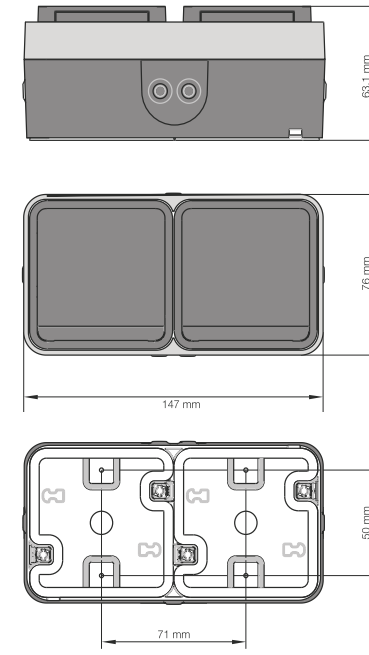
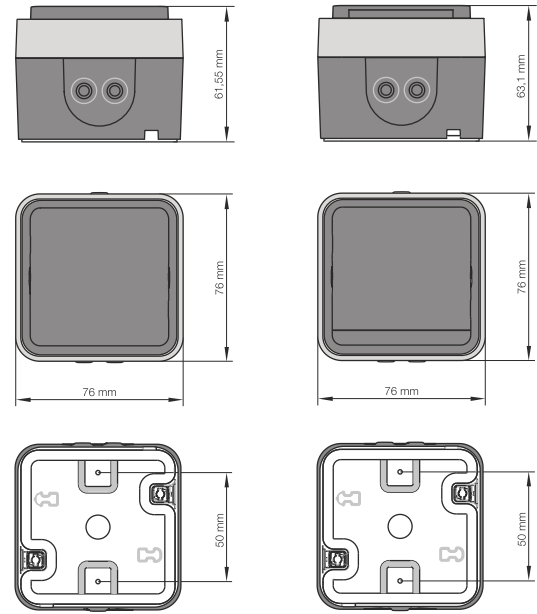
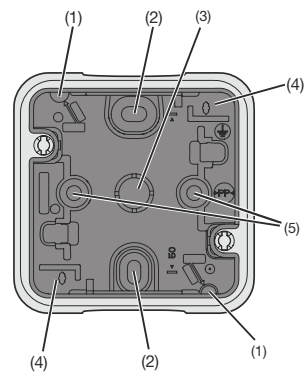
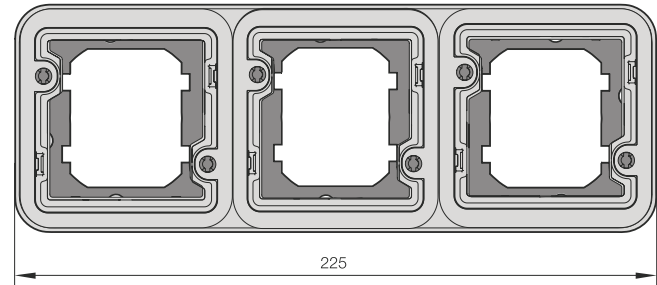
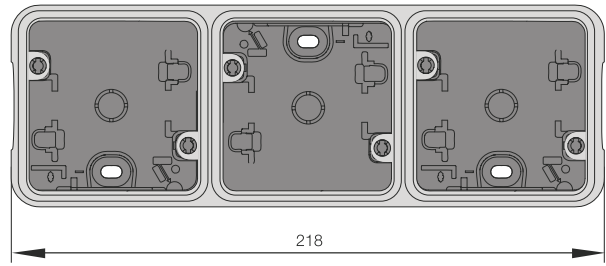
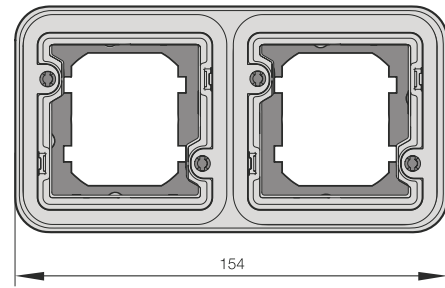
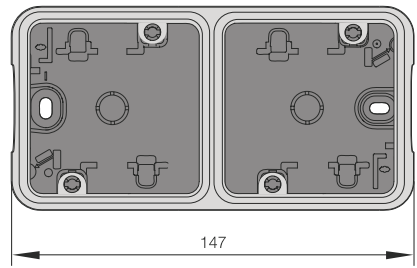
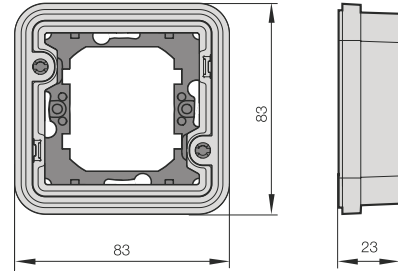
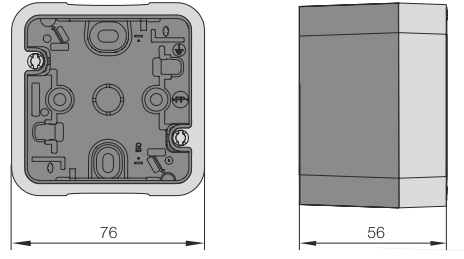
Çerçeve: 1-3 gang yatay, 1-2 dikey kullanım için, çerçeve kodu aynıdır.

Dış boyutlar: (1x): 76x76 mm

# Berker W.1 Kombinasyon



# Berker W.1 Teknik Ölçüler



# Berker Integro Flow



## Mobilya, Laboratuvar, Tekne, Karavan. Her Alana Minimal Boyutta Alternatif Çözümler

Modern tasarım çeşitliliğiyle ihtiyaçlarınızı mükemmel bir şekilde karşılayan Berker Integro, küçük yapısı sayesinde birçok sisteme kolayca entegre edilebilmektedir. Boyutunun verdiği avantaj sayesinde oldukça az bir yer kaplar.

### Plastik Parlak

Beyaz



Siyah



Gri



### Plastik Mat

Kahverengi



Antrasit



### Plastik Galvanize

Krom Parlak



Krom Mat



Gold Parlak



### Plastik Lake

Paslanmaz Çelik



Krom Mat



### Flow Çerçeve Materyal / Renk Seçenekleri :

**plastik parlak/mat** : beyaz, siyah, gri, kahverengi, antrasit

**plastik lake** : paslanmaz çelik, krom mat

**plastik galvanize** : krom parlak, krom mat, gold parlak

**kapaklar** : siyah, beyaz parlak, mat, lake, krom, plastik olarak mevcuttur.

☒ IP44 "sealing set" ile yapılabilir

**çerçeve** : 1-3 gang yatay dikey kullanım için, çerçeve kodu aynıdır.

**dış boyutlar** : (1x): 59,5x59,5 mm

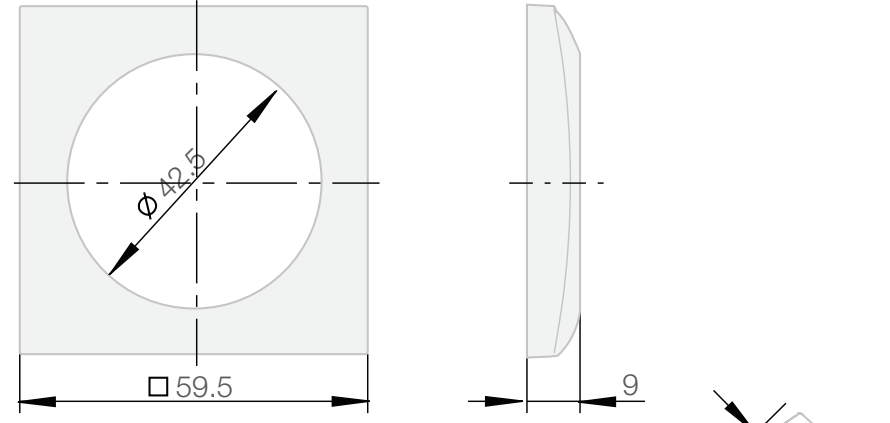


# Berker Integro Flow Kombinasyon

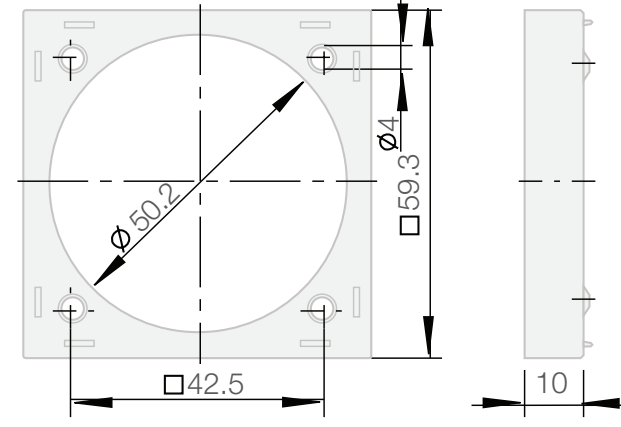


# Berker Integro Flow Teknik Ölçüler

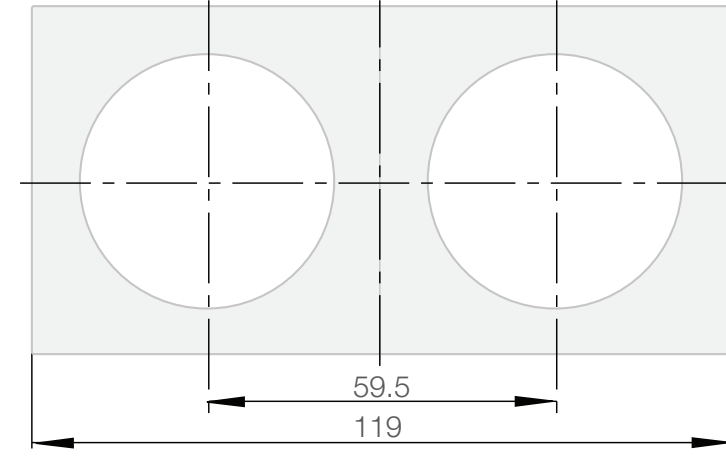
Çerçeve 1gang



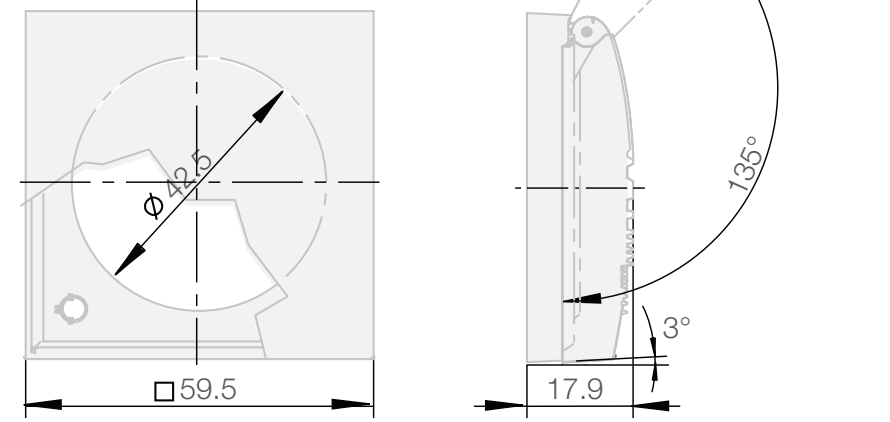
27/5000  
Yüze monte ara parçası



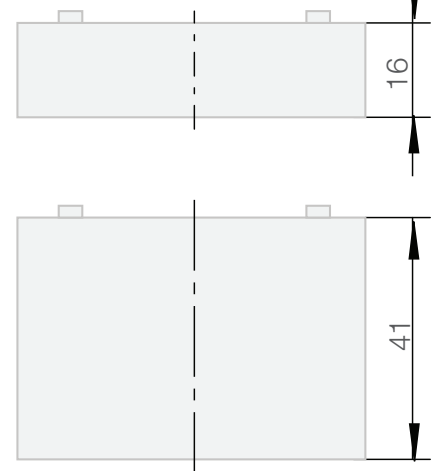
Çerçeve 2gang



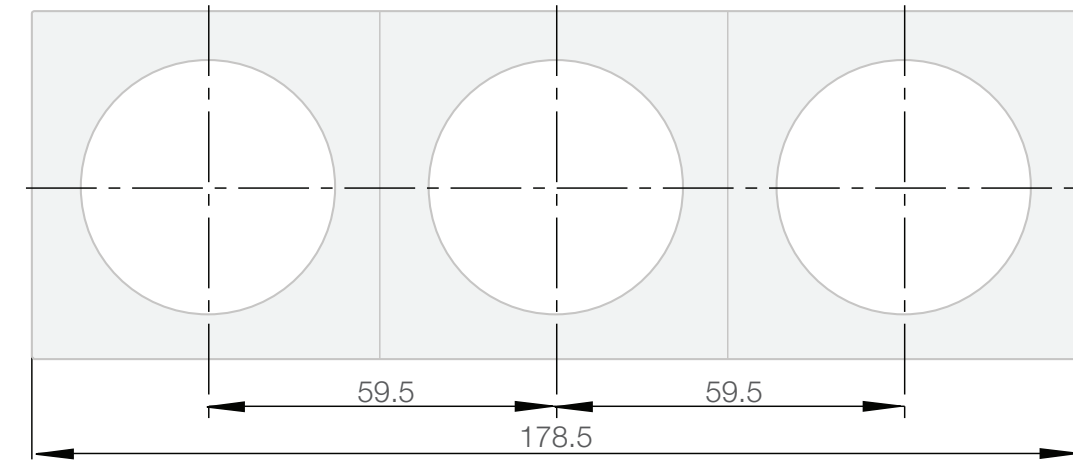
Menteşeli kapaklı çerçeve



Yüze monte konut



Çerçeve 3gang



# Berker Integro Pure



## Mobilya, Laboratuvar, Tekne, Karavan. Her Alana Minimal Boyutta Alternatif Çözümler

Modern tasarım çeşitliliğiyle ihtiyaçlarınızı mükemmel bir şekilde karşılayan Berker İntegro, küçük yapısı sayesinde birçok sisteme kolayca entegre edilebilmektedir. Boyutunun verdiği avantaj sayesinde oldukça az bir yer kaplar.

### Plastik Parlak

Beyaz



Siyah



### Plastik Lake

Granit Siyah İpek Mat



Paslanmaz Çelik



### Plastik Galvanize

Krom Parlak



Krom Mat



### Flow Çerçeve Materyal / Renk Seçenekleri :

- plastik parlak : beyaz, siyah
- plastik lake : granit siyah ipek mat, paslanmaz çelik
- plastik galvanize : krom parlak, krom mat
- kapaklar : siyah, beyaz parlak, mat, lake plastik olarak mevcuttur.

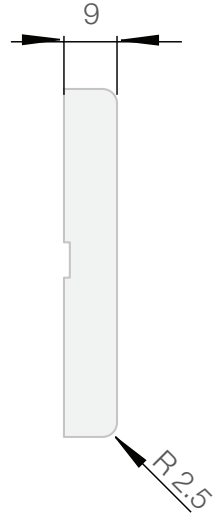
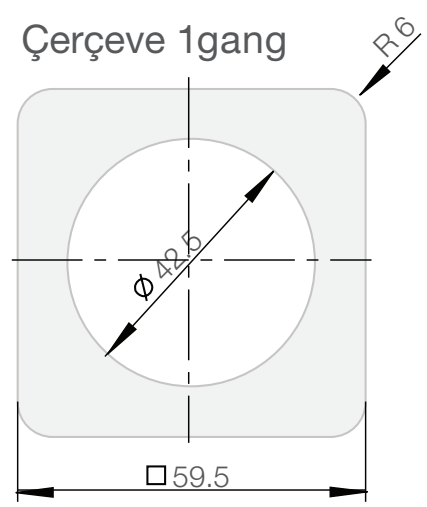
### ☑ IP44 "sealing set" ile yapılabilir

- çerçeve : 1-3 gang yatay, 1-2 dikey kullanım için, çerçeve kodu aynıdır.
- dış boyutlar : (1x): 59,5x59,5 mm

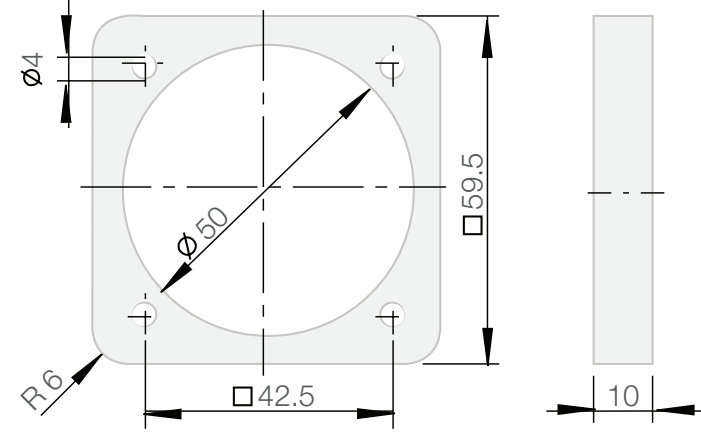
# Berker Integro Pure Kombinasyon



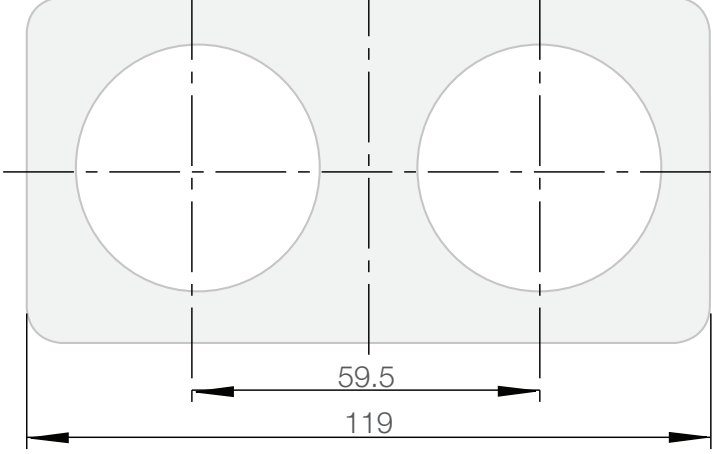
# Berker Integro Pure Teknik Ölçüler



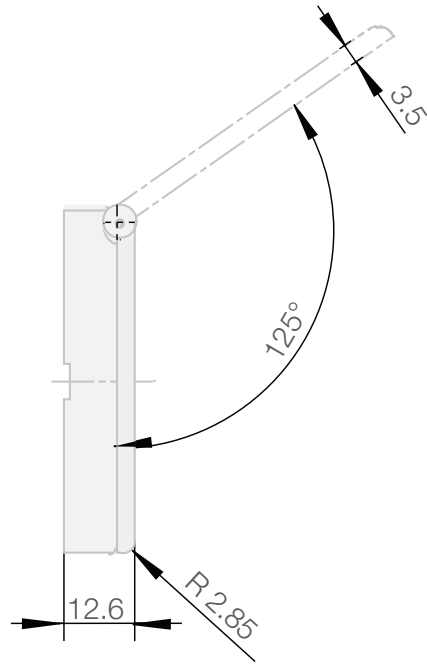
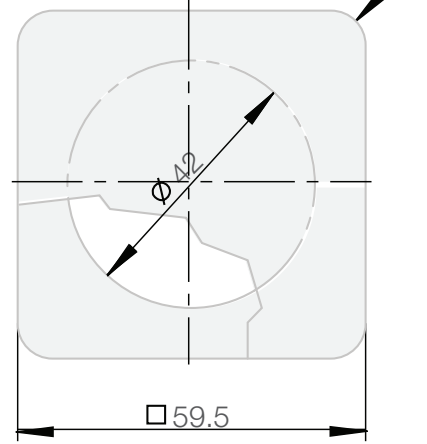
Yüze monte ara parçası



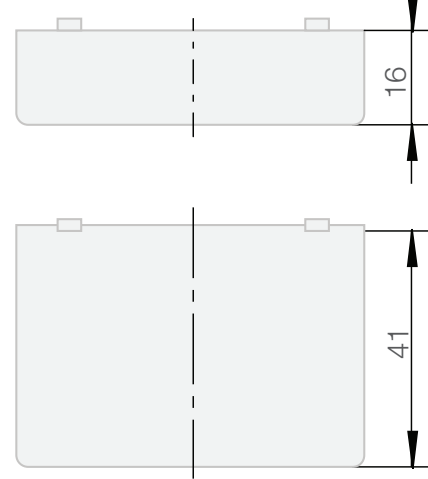
Çerçeve 2gang



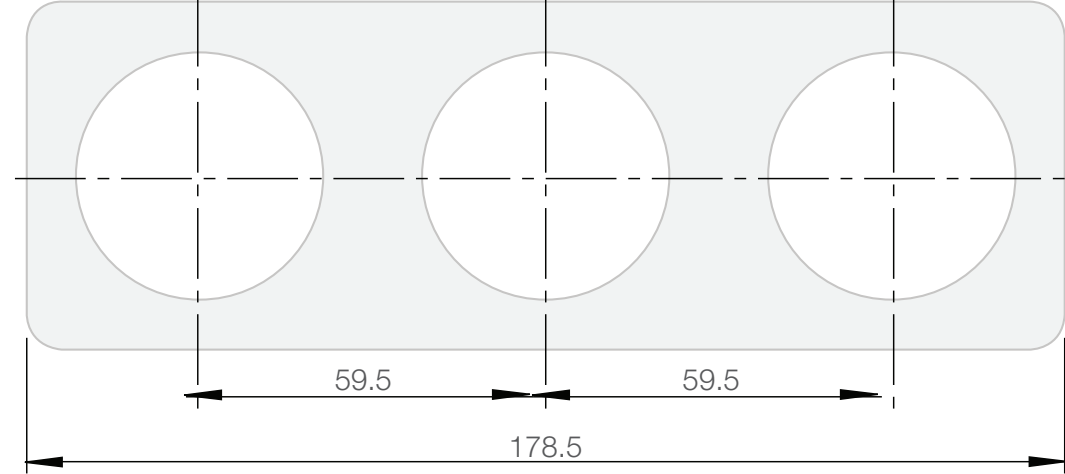
Menteşeli kapaklı çerçeve



Yüze monte konut



Çerçeve 3gang



# Berker Integro Classic



## Mobilya, Laboratuvar, Tekne, Karavan. Her Alana Minimal Boyutta Alternatif Çözümler

Modern tasarım çeşitliliğiyle ihtiyaçlarınızı mükemmel bir şekilde karşılayan Berker Integro, küçük yapısı sayesinde birçok sisteme kolayca entegre edilebilmektedir. Boyutunun verdiği avantaj sayesinde oldukça az bir yer kaplar.

### Plastik Parlak

Beyaz



Gri



### Plastik Mat

Kahverengi



Siyah



### Plastik Galvanize

Krom Parlak



Krom Mat



Gold parlak



### Plastik Lake

Granit Siyah İpek Mat



### Flow Çerçeve Materyal / Renk Seçenekleri :

- plastik parlak/mat : beyaz, gri, kahverengi, siyah
- plastik lake : granit siyah ipek mat
- plastik galvanize : krom parlak, krom mat, gold parlak
- kapaklar : siyah, beyaz parlak, mat, lake plastik olarak mevcuttur.

### ☒ IP44 "sealing set" ile yapılabilir

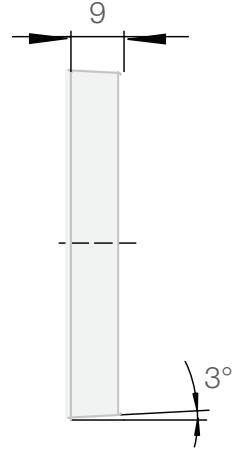
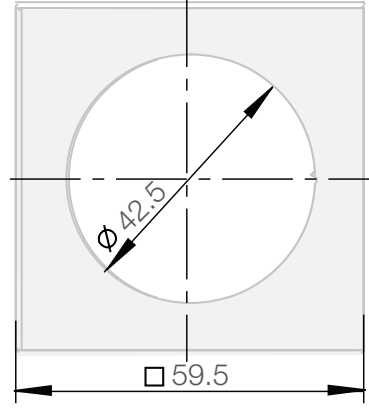
- çerçeve : 1-3 gang yatay, 1-2 dikey kullanım için, çerçeve kodu aynıdır.
- dış boyutlar : (1x): 59,5x59,5 mm

# Berker Integro Classic Kombinasyon

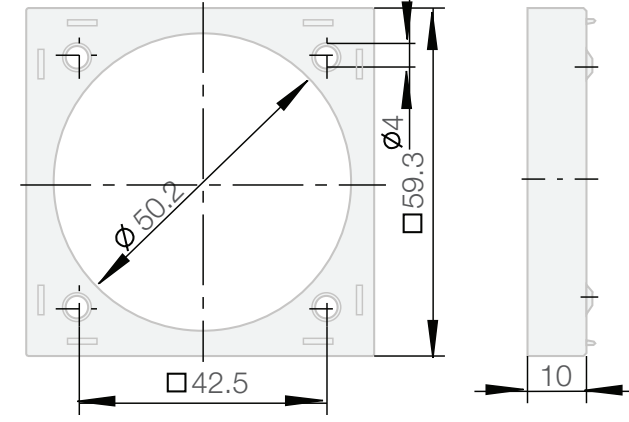


# Berker Integro Classic Teknik Ölçüler

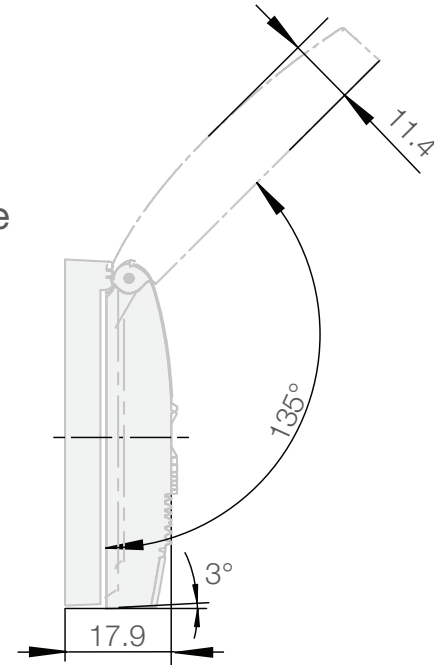
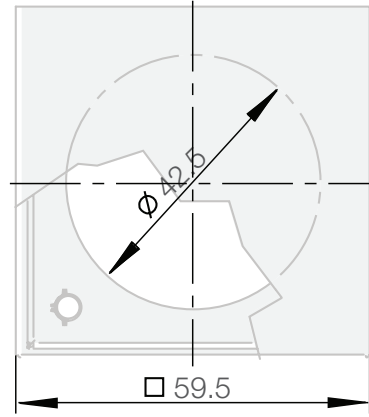
Çerçeve 1 gang



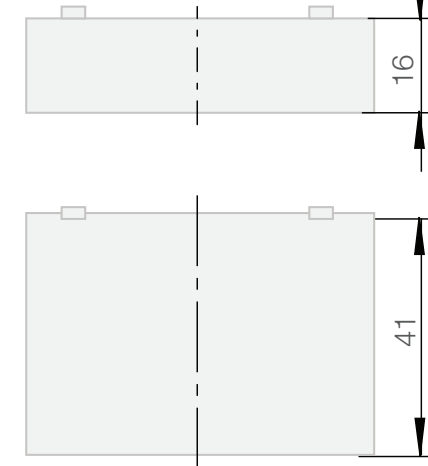
Yüze monte ara parçası



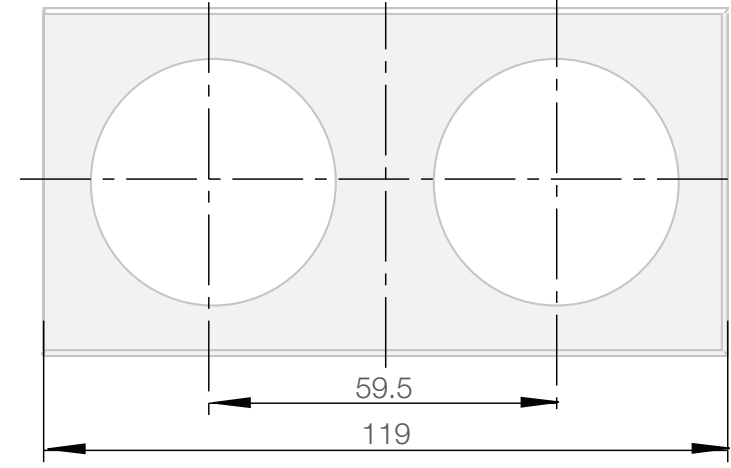
Menteşeli kapaklı çerçeve



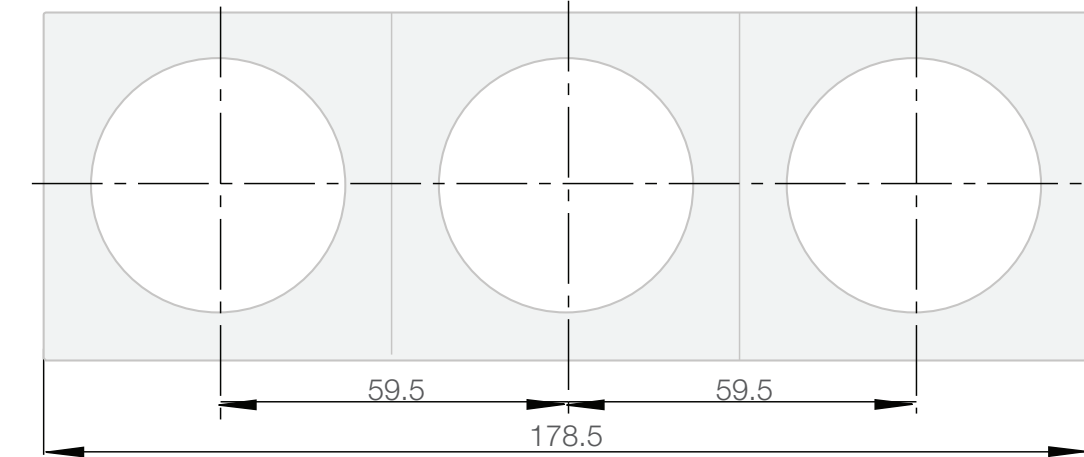
Yüze monte konut



Çerçeve 2gang



Çerçeve 3gang

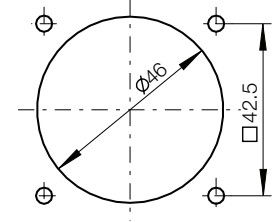




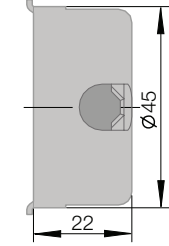
# Montaj Kutuları Teknik Ölçüler

## Dimensional drawings

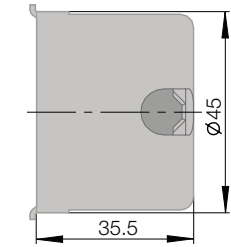
Kurulum kesme  
Ø 46 mm



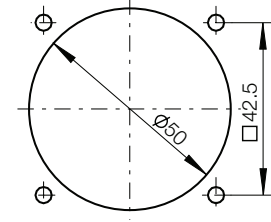
9 1820 01  
9 1820 03



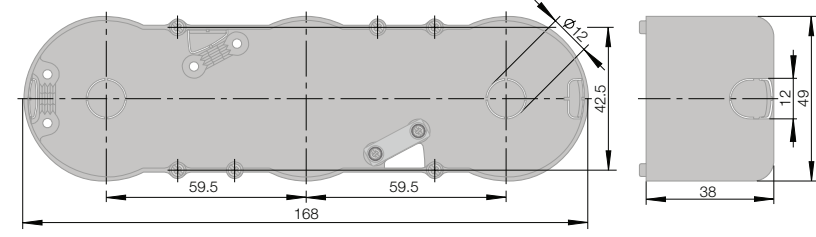
9 1820  
9 1820 02



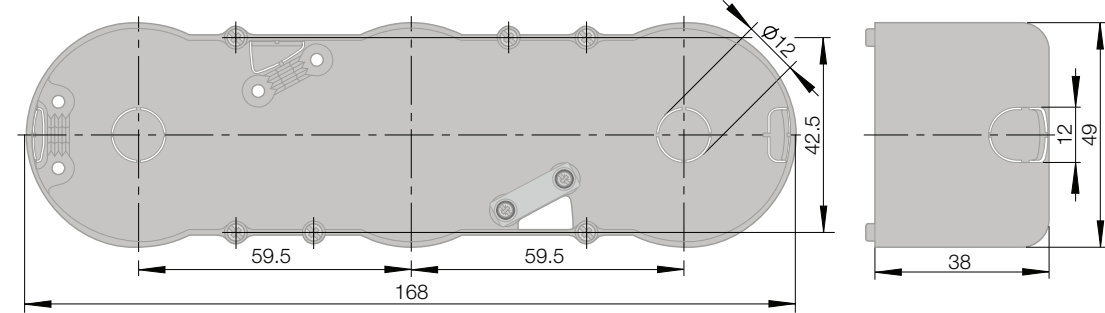
Kurulum kesme  
Ø 50 mm



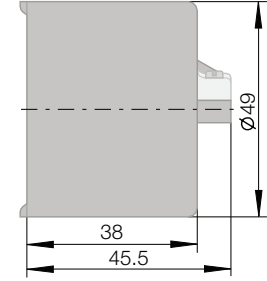
9 1915 01  
9 1915 02



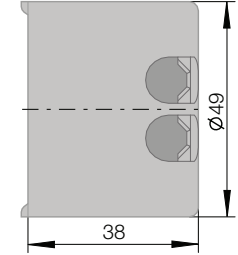
9 1933



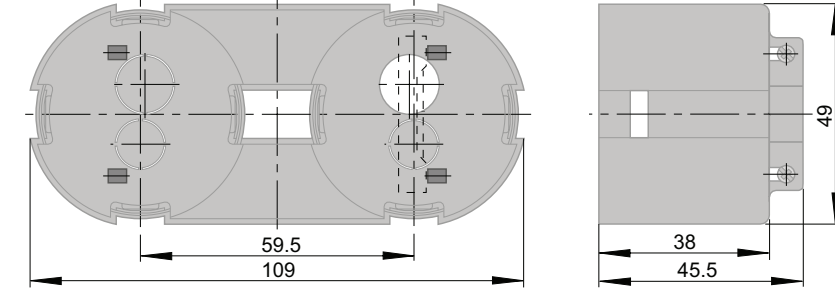
9 1883



9 1887 01

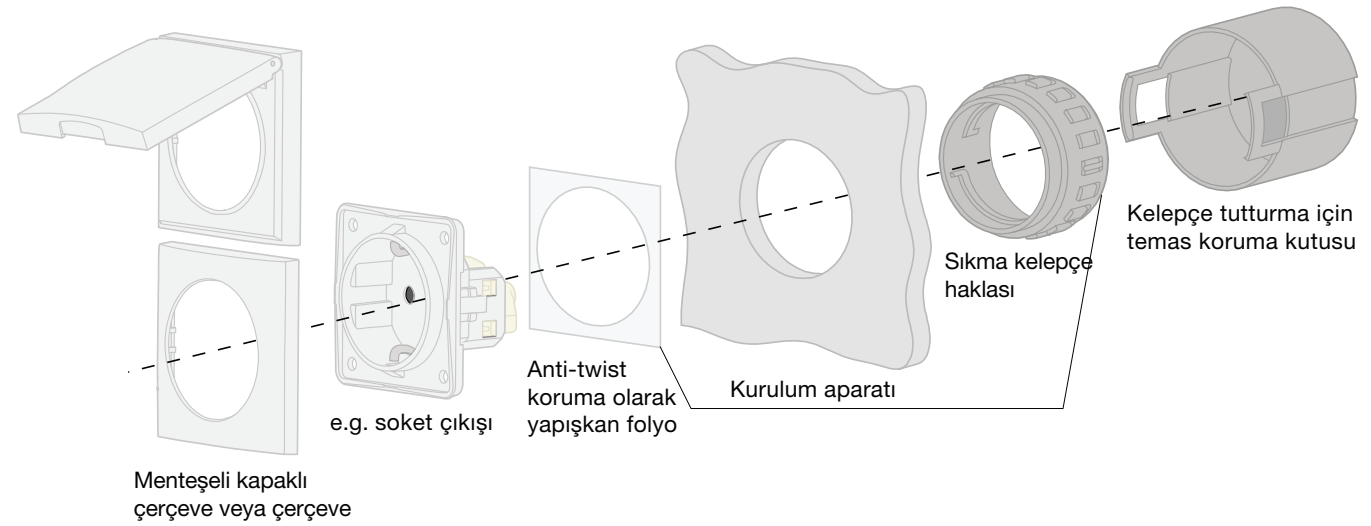
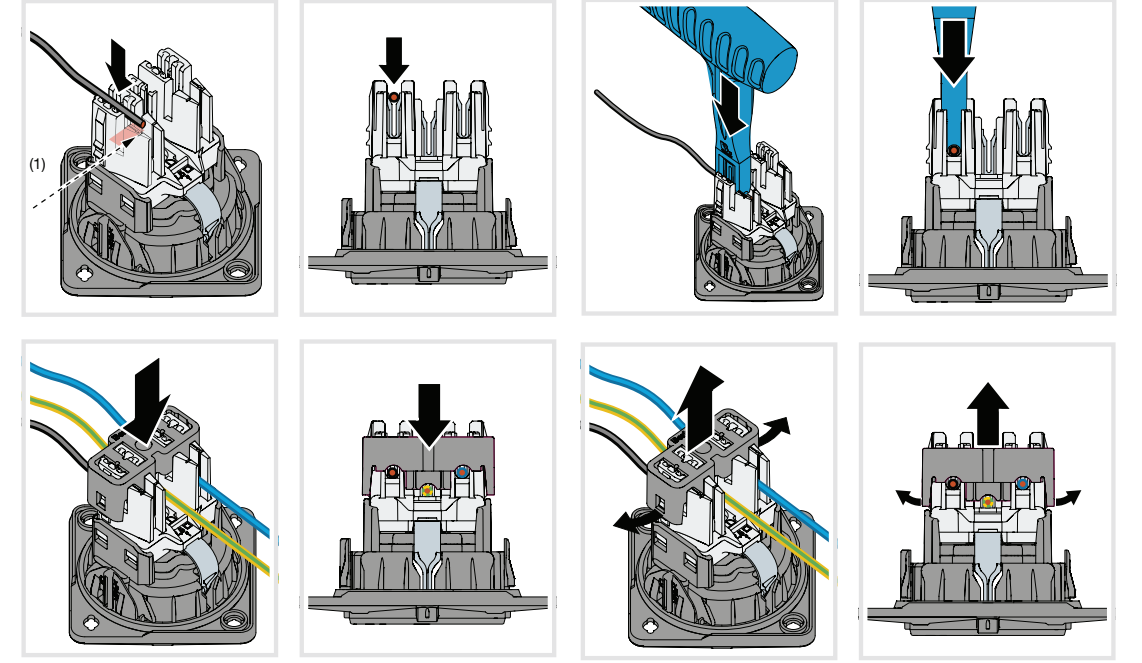


9 1911 ..  
9 1912 ..



Gerilim azaltıcıları 0,75 mm<sup>2</sup>'lik hortum hatlarında uygun değildir.

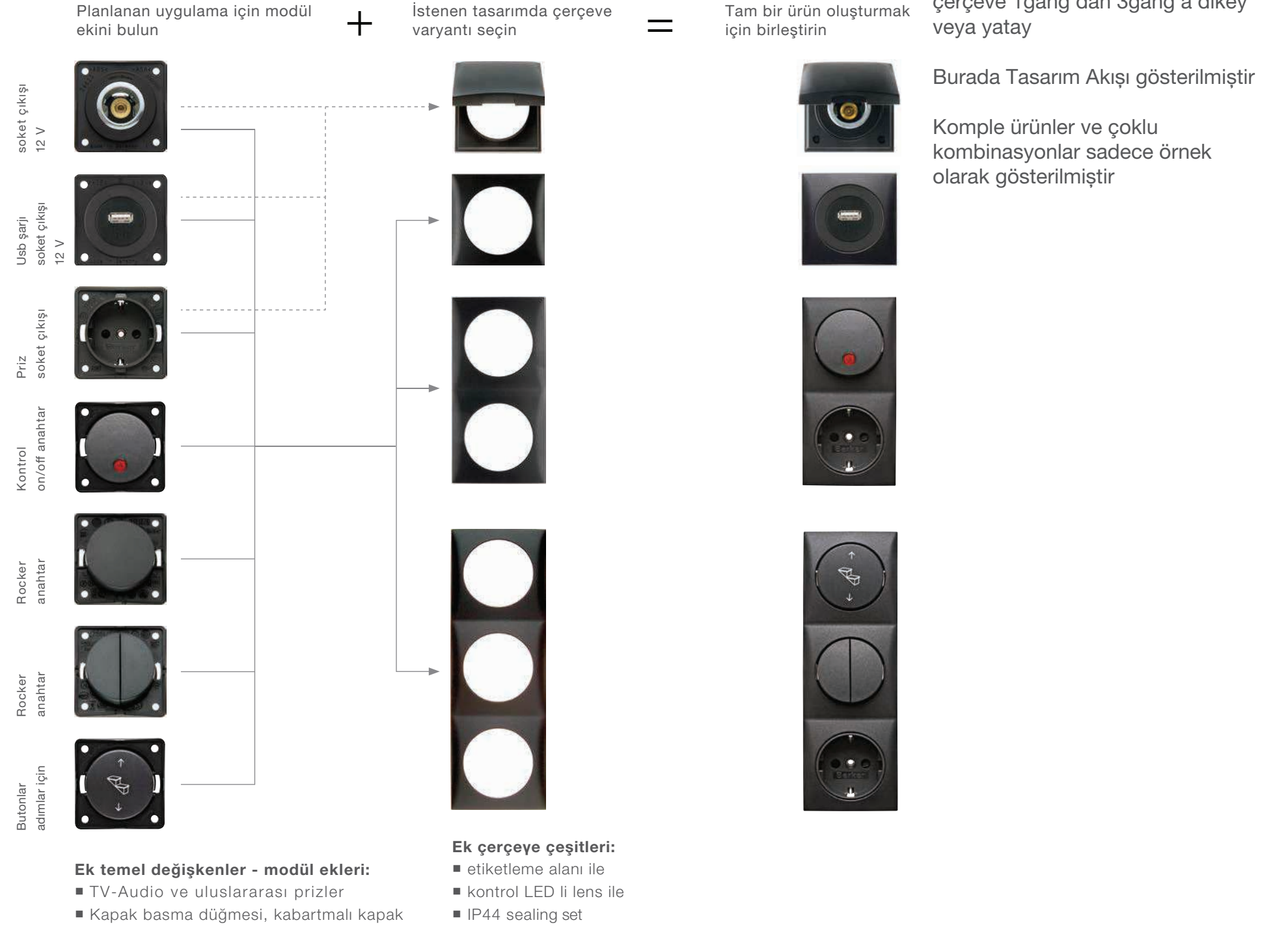
## Yalıtım delici terminallerin bağlantısı



# Berker Integro Tüm Renkler

Renk çeşitleri	Yüzey Özelligi	Yaklaşık RAL kodları	Berker Integro Design Flow	Berker Integro Design Classic	Berker Integro Design Pure
kahverengi	mat	RAL 8017			
antrasit	mat	RAL 7021			
gri	parlak	RAL 7038			
beyaz	parlak	RAL 9010			
siyah	mat	RAL 9011			
siyah	parlak	RAL 9005			
granit siyah	ipek mat, lake	RAL 7026			
krom	mat, lake	RAL 9006			
krom	parlak, galvaniz	RAL 9023			
krom	mat, galvaniz	RAL 9006			
paslanmaz çelik	lake	RAL 9022			
gold	parlak, galvaniz				
<b>Prizler</b>					
kırmızı	parlak	RAL 3003			
yeşil	parlak	RAL 6032			
turuncu	parlak	RAL 2008			

# Modüler Ürün Konsepti / Kombinasyon



# Ödüller



berker R.1



berker R.3



berker R.classic series



berker 1930 series  
Porcelain / Rosenthal



DESIGN PLUS



berker B.3



berker K.1



berker K.5



DESIGN PLUS



berker Q.1



DESIGN PLUS



berker Q.7



berker S.1



berker W.1



DESIGN PLUS  
powered by: light+building



berker  
Radio Touch



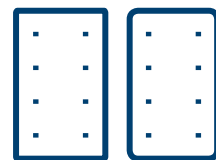
berker B.IQ



berker  
KNX room controller



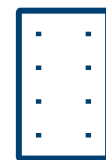
berker  
touch control



berker R.1 / R.3  
touch sensor



2013



berker TS sensor



2007



berker TS



Touch sensors



:hager

Pazarlama  
Hager Türkiye

T +90 216 386 64 16  
pazarlama@hager.com.tr  
hager.com.tr

